

اطلاعیه شماره ۳

با توجه به اینکه چک لیست کنترل طراحی تاسیسات برق (ویرایش دوم)، از ابتدای آبان ماه ۱۳۹۹ در سطح استان لازم الاجرا می باشد، سعی می گردد در چند اطلاعیه برخی توضیحات در خصوص موارد این چک لیست که بایستی از سوی همکاران محترم مد نظر قرار گیرد، ارائه شود.

۱- لیست نقشه های تاسیسات برقی بایستی نشان دهنده نوع سیستم طراحی شده در یک پلان باشد (بطور مثال : سیستم روشنایی طبقه اول) و جهت شماره گذاری صفحات در ابتدای شماره از حروف E یا EL استفاده شده و پس از آن شماره قید شود. (بطور مثال : EL-01)

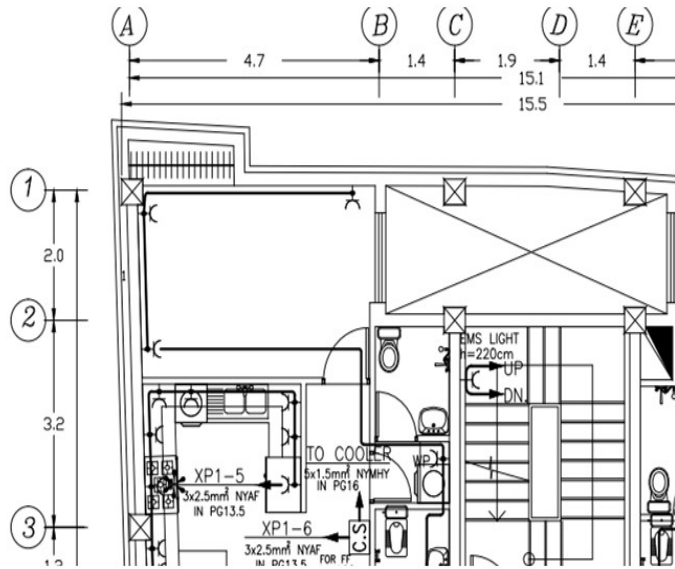
ترتیب قرار گیری بایستی بگونه ای باشد که پس از لیست نقشه ها، توضیحات فنی (یادداشت های اجرایی)، جدول علائم، پلان سیستم های مختلف، تابلوهای برق (کنتوری، تابلو برق مشاع، تابلو برق واحد) و رایزر دیاگرام ها قرار گیرند.

- قابل ذکر است بزودی جهت وحدت رویه ترتیب قرار گیری نقشه ها از سوی کمیسیون برق به همکاران ابلاغ می گردد.

لیست نقشه های تاسیسات الکتریکی	
EL-01	توضیحات فنی
EL-02	جدول علائم
EL-03	توضیحات فنی سیستم همبندی
EL-04	دقایق اجرایی سیستم همبندی ساختمان
EL-05	دقایق اجرایی سیستم همبندی ساختمان
EL-06	دقایق اجرایی سیستم همبندی ساختمان
EL-07	سیستم همبندی فولداسیون
EL-08	سیستم همبندی تپ طبقات
EL-09	سیستم همبندی بام و خرپشته
EL-10	سیستم روشنایی طبقه همکف
EL-11	سیستم روشنایی تپ طبقات
EL-12	سیستم برق رسانی طبقه همکف
EL-13	سیستم برق رسانی تپ طبقات
EL-14	سیستم جریان ضعیف طبقه همکف
EL-15	سیستم جریان ضعیف تپ طبقات
EL-16	سیستم اعلان حریق طبقه همکف
EL-17	سیستم اعلان حریق تپ طبقات
EL-18	دیاگرام تک خطی تابلو کنتوری
EL-19	دیاگرام تک خطی تابلوهای فرعی
EL-20	دیاگرام تک خطی تابلوهای فرعی
EL-21	رایزر دیاگرام سیستم کابل کشی
EL-22	رایزر دیاگرام سیستم جریان ضعیف
EL-23	رایزر دیاگرام آهن مرکزی
EL-24	رایزر دیاگرام سیستم درب بازکن
EL-25	رایزر دیاگرام سیستم اعلان حریق

۲- در نقشه های تاسیسات برقی همکاران بایستی جهت بررسی، اندازه بین آکس ها را در کنار هر پلان مشخص نمایند. همچنین نیاز است همکاران نام برخی فضاها که برای کنترل کننده ابهام ایجاد می کند یادداشت نمایند مانند انبار های بزرگ و یا برخی فضاهایی که دارای ضوابط مخصوص به خود می باشند. (بطور مثال : استخر، سونا و ...)

مطابق مبحث ۱۳ مقررات ملی ساختمان خطوط و المانهای مربوط به تاسیسات برقی که بر روی پلان های معماری ترسیم می گردد باید بگونه ای باشد که در زمان مطالعه نقشه، اطلاعات برقی ارائه شده کاملا واضح باشند. لذا همکاران محترم بایستی در زمان ترسیم، ضخامت خطوط و المانهای ترسیمی برق را بیشتر از خطوط ترسیمی معماری در نظر بگیرند.



۳- توضیحات فنی (یادداشت های اجرایی) و جدول علائم که در ابتدای نقشه ها قرار می گیرد بایستی با کاربری ساختمان و علائم استفاده شده در نقشه ها همخوانی داشته باشد. بعضا مشاهده می گردد المان استفاده شده در نقشه ها در جدول علائم وجود ندارد.

قابل یادآوری می باشد توضیح علائم بایستی بیان کننده نوع تجهیز، طریقه نصب و توان یا ظرفیت فنی آن تجهیز باشد.

- قابل ذکر است بزودی جهت وحدت رویه توضیحات فنی و جدول علائم متحدالشکل تهیه شده از سوی کمیسیون برق به همکاران ابلاغ می گردد.

تیم سیستم روشنایی		تیم سیستم روشنایی	
	چراغ فلورسنت توکار با نور الومینوم آندایز شده با ۳ عدد لامپ ۳۶ وات با پالاست الکترونیک		چراغ فلورسنت توکار با نور الومینوم آندایز شده با ۳ عدد لامپ ۳۶ وات با پالاست الکترونیک
	چراغ فلورسنت روکار با نور الومینوم آندایز شده با ۳ عدد لامپ ۳۶ وات با پالاست الکترونیک		چراغ فلورسنت روکار با نور الومینوم آندایز شده با ۳ عدد لامپ ۳۶ وات با پالاست الکترونیک
	چراغ LED توکار با روکار به ابعاد ۶۰x۶۰ سانتی متر دارای شار نوری ۳۵۰۰ لومن و بهره نوری ۹۰ لومن بر وات		چراغ LED توکار با روکار به ابعاد ۶۰x۶۰ سانتی متر دارای شار نوری ۱۵۰۰ لومن و بهره نوری ۹۰ لومن بر وات
	چراغ LED توکار با روکار به ابعاد ۱۲۰x۱۲۰ سانتی متر دارای شار نوری ۳۵۰۰ لومن و بهره نوری ۹۰ لومن بر وات		چراغ LED توکار با روکار به ابعاد ۱۲۰x۱۲۰ سانتی متر دارای شار نوری ۳۵۰۰ لومن و بهره نوری ۹۰ لومن بر وات
	چراغ با پالاست روشنایی LED با شار نوری ۹۰۰ لومن و بهره نوری ۷۵ لومن بر وات		چراغ با پالاست روشنایی LED با شار نوری ۹۰۰ لومن و بهره نوری ۷۵ لومن بر وات
	چراغ فلورسنت روکار (قابلیت نصب دیواری یا سقفی) با دو عدد لامپ ۳۶ وات		چراغ فلورسنت روکار (قابلیت نصب دیواری یا سقفی) با دو عدد لامپ ۳۶ وات
	چراغ دیواری دکوراتیو با یک عدد لامپ LED		چراغ دیواری دکوراتیو با یک عدد لامپ LED
	چراغ کارگاهی با حسنج از نوع آویز نوع لامپ LED توان ذکر شده در نقشه ها با درجه حفاظت IP44		چراغ کارگاهی با حسنج از نوع آویز نوع لامپ LED توان ذکر شده در نقشه ها با درجه حفاظت IP44
	چراغ اضطراری (راهنمای خروج) روکار با لامپ LED وات با باتری قابل شارژ هواکش دیواری یا سقفی (در صورت استفاده در محیط مرطوب مانند حمام بایستی دارای درجه حفاظت IPX4 (حفاظت شده در برابر ترشح آب) باشد)		چراغ اضطراری (راهنمای خروج) روکار با لامپ LED وات با باتری قابل شارژ هواکش دیواری یا سقفی (در صورت استفاده در محیط مرطوب مانند حمام بایستی دارای درجه حفاظت IPX4 (حفاظت شده در برابر ترشح آب) باشد)
	کلید هوشمند سقفی از نور روکار، دارای سنسور حرکتی مادون قرمز زاویه		کلید هوشمند سقفی از نور روکار، دارای سنسور حرکتی مادون قرمز زاویه