

اطلاعیه شماره ۴

نامگذاری مدارها در نقشه های تاسیسات برقی:

بند پ-۸-۲-۳ مبحث سیزدهم مقررات ملی ساختمان

مسیرها و مشخصات اصلی مدارها باید در نقشه ها ذکر گردد:

۱- مدارهای نهایی و مدارهایی که تابلوها را به مصرف کننده ها و کلیدهای فرمان و کنترل آنها وصل می کنند (مانند چراغ ها، کلیدها، پریزها، لوازم و تجهیزات تاسیسات برقی، تاسیسات مکانیکی و سایر وسایل و دستگاههای نصب ثابت و غیره) با ذکر نوع و مشخصات مدار (کابل، سیم) مجاری عبوری (لوله، تراکینگها و غیره)، نحوه نصب (توکار، روکار) تعداد رشته ها و سطح مقطع آنها، محل جعبه تقسیم ها و ارتفاع نصب تجهیزات و غیره.

۲- مدارها اصلی تغذیه کننده تابلوها

۳- شبکه توزیع برق، تغذیه تابلوها و در صورت نیاز رایزردیاگرام ارتباطی بین تابلوها.

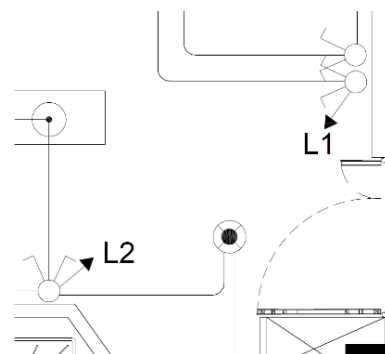
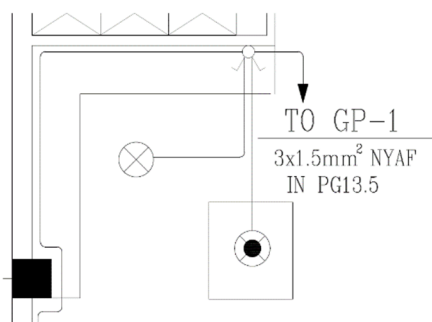
۴- مدارهای مربوط به سیستم جریان ضعیف.

۵- اندازه، نوع و سایر مشخصات فنی مورد نیاز جهت لوله ها، مجاری عبوری مدارها (تراکینگ ها و غیره) سینی و نردبان های کابل، غلاف ها

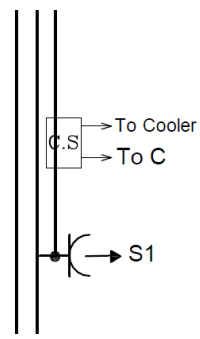
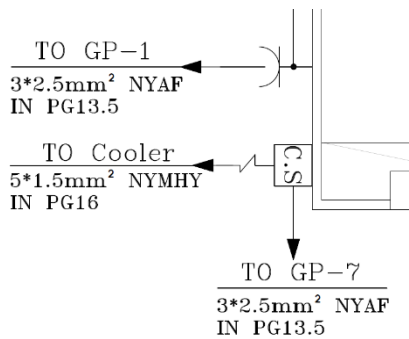
۶- مشخصات اصلی، فنی و عمومی اجزاها سیستم جریان ضعیف.

و با توجه به بندهای ۱۴، ۲۲، ۳۲، ۳۷، ۴۳، ۵۶، ۶۰ چک لیست کنترل طراحی تاسیسات الکتریکی (ویرایش ۲) لازم است در طراحی نقشه های برق، سرخط با مشخصات کامل (نام تابلو-تعداد، سطح مقطع و نوع سیم یا کابل - نوع و اندازه لوله) ذکر گردد.

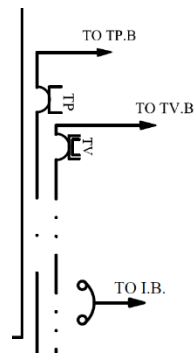
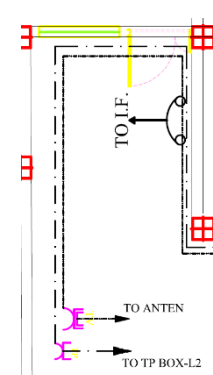
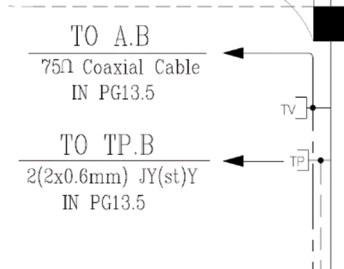
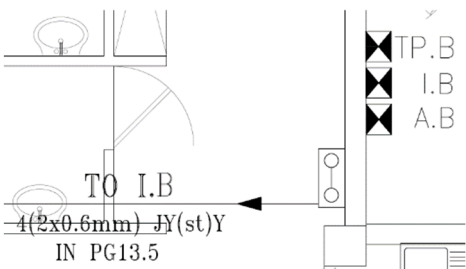
مثال برای مدارات روشنایی:



مثال برای مدارات برق رسانی:



مثال برای مدارات جریان ضعیف:



مثال برای مدارات سیستم اعلان حریق:

