

راهنمای راهبری و نگهداری

تاسیسات مکانیکی ساختمان

(تاسیسات گرمایی، تعویض هوا و تهویه مطبوع)

شرح خدمات در دوره تهیه و اجرای طرح

نشریه شماره ۴۶۰

معاونت نظارت راهبردی

دفتر نظام فنی اجرایی

Nezamfani.ir

جمهوری اسلامی ایران

معاونت برنامه ریزی و نظارت راهبردی رییس جمهور

راهنمای راهبری و نگهداری

تاسیسات مکانیکی ساختمان

(تاسیسات گرمایی، تعویض هوا و تهویه مطبوع)

شرح خدمات در دوره تهیه و اجرای طرح

نشریه شماره ۴۶۰

معاونت نظارت راهبردی

دفتر نظام فنی اجرایی

۱۳۸۷



بسمه تعالی

ریاست جمهوری
معاونت برنامه‌ریزی و نظارت راهبردی رییس جمهور

شماره:	۱۰۰/۹۳۷۱
تاریخ:	۱۳۸۸/۲/۷

بخشنامه به دستگاه‌های اجرایی، مهندسان مشاور و پیمانکاران

موضوع: راهنمای راهبری و نگهداری تأسیسات مکانیکی ساختمان (تأسیسات گرمایی، تعویض هوا و تهویه مطبوع)
شرح خدمات در دوره تهیه و اجرای طرح

به استناد آیین‌نامه استانداردهای اجرایی طرح‌های عمرانی، موضوع ماده (۲۳) قانون برنامه و بودجه و در چارچوب نظام فنی و اجرایی کشور (مصوبه شماره ۴۲۳۳۹/ت/۳۳۴۹۷هـ مورخ ۱۳۸۵/۴/۲۰ هیأت محترم وزیران)، به پیوست نشریه شماره ۴۶۰ دفتر نظام فنی اجرایی با عنوان «راهنمای راهبری و نگهداری تأسیسات مکانیکی ساختمان (تأسیسات گرمایی، تعویض هوا و تهویه مطبوع) - شرح خدمات در دوره تهیه و اجرای طرح» از نوع گروه سوم ابلاغ می‌شود.

دستگاه‌های اجرایی، مهندسان مشاور، پیمانکاران و عوامل دیگر می‌توانند از این نشریه به عنوان راهنما استفاده کنند و در صورتی که روش‌ها، دستورالعمل‌ها و راهنمای بهتری در اختیار داشته باشند، رعایت مفاد این بخشنامه الزامی نیست.

عوامل یاد شده باید نسخه‌ای از دستورالعمل‌ها، روش‌ها یا راهنماهای جایگزین را به دفتر نظام فنی اجرایی ارسال دارند.

امیر منصور برقی

معاون برنامه‌ریزی و نظارت راهبردی رییس جمهور

لتکگمل

اصلاح مدارک فنی

خواننده گرامی:

دفتر نظام فنی اجرایی معاونت برنامه ریزی و نظارت راهبردی رییس جمهور با استفاده از نظر کارشناسان برجسته، مبادرت به تهیه این دستورالعمل نموده و آن را برای استفاده به جامعه مهندسی کشور عرضه نموده است. با وجود تلاش فراوان، این اثر مصون از ایرادهایی نظیر غلطهای مفهومی، فنی، ابهام، ابهام و اشکالات موضوعی نیست. از این رو، **از شما خواننده گرامی صمیمانه تقاضا دارد در صورت مشاهده هرگونه ایراد و اشکال فنی، مراتب را به صورت زیر گزارش فرمایید:**

- ۱- شماره بند و صفحه موضوع مورد نظر را مشخص کنید.
 - ۲- ایراد مورد نظر را به صورت خلاصه بیان دارید.
 - ۳- در صورت امکان، متن اصلاح شده را برای جایگزینی ارسال نمایید.
 - ۴- نشانی خود را برای تماس احتمالی ذکر فرمایید.
- کارشناسان این دفتر نظرهای دریافتی را به دقت مطالعه نموده و اقدام مقتضی را معمول خواهند داشت. پیشاپیش از همکاری و دقت نظر جنابعالی قدردانی می‌شود.

نشانی برای مکاتبه: تهران، میدان بهارستان، خیابان صفی علی شاه
معاونت برنامه‌ریزی و نظارت راهبردی رییس جمهور، دفتر نظام فنی اجرایی

سازمان مرکزی - تهران ۱۱۴۹۹۴۳۱۴۱ - خیابان صفی علی شاه

Nezamfani.ir

بسمه تعالی

پیشگفتار

راهبری و نگهداری درست و کارآمد تاسیسات مکانیکی ساختمان (تاسیسات گرمایی، تعویض هوا و تهویه مطبوع) مستلزم اقدامات و خدمات پیش‌زمینه‌ای است که در مراحل مختلف طراحی، اجرا و بهره‌برداری طرح باید مدنظر قرار گرفته و رعایت شود. این‌گونه خدمات باید با همکاری کارفرما (همراه با بهره‌بردار)، مشاور و پیمانکار در مراحل مختلف طرح برنامه‌ریزی و اجرا شود به گونه‌ای که در مرحله بهره‌برداری، تاسیسات به درستی راهبری و نگهداری شود.

این نشریه به منظور برنامه‌ریزی برای راهبری و نگهداری مطلوب از تاسیسات مکانیکی ساختمان و در نتیجه بازدهی بهینه تاسیسات، جلوگیری از استهلاک بی‌رویه و افزایش عمر مفید آن، و اجتناب از اتلاف انرژی تهیه و تدوین شده است.

این مجموعه شامل یک راهنما با عنوان «شرح خدمات در دوره تهیه و اجرای طرح» همراه با یک پیوست با عنوان «مشخصات فنی عمومی» می‌باشد. راهنمای مزبور حاوی دستورالعمل‌های کلی برای تهیه و تدوین مجموعه راهبری و نگهداری برای هر پروژه می‌باشد که در سه بخش شامل خدمات مرحله طراحی، خدمات مرحله ساخت و راه‌اندازی و خدمات مرحله تضمین ارایه شده است. در پیوست شماره یک نشریه، مشخصات فنی عمومی خدمات راهبری و نگهداری تاسیسات مکانیکی درج شده است و مشاور بایستی در هر طرح مشخص مشخصات فنی مورد نیاز آن طرح را با استفاده از این پیوست تهیه نموده و جزو اسناد پیمان قرار دهد.

شایان ذکر است که خدمات مربوط به پذیرش (commissioning) تاسیسات مکانیکی ساختمان در نشریه شماره ۴۶۱ با عنوان «راهنمای پذیرش تاسیسات مکانیکی ساختمان»، ارایه می‌گردد و برای اطلاع از شرح تفصیلی آن توصیه می‌شود که به نشریه یاد شده رجوع شود.

معاونت نظارت راهبردی به این وسیله از دست‌اندرکاران تهیه و تدوین این نشریه و همچنین سازمان‌ها، نهادها و شرکت‌های مهندسی مشاور که در ارتقای کیفی آن همکاری نموده‌اند سپاسگزاری و قدردانی می‌نماید. امید است که صاحب‌نظران و پژوهشگران در آینده نیز با ارسال نقطه نظرات و پیشنهادهای سازنده خود ما را در جهت افزایش غنای فنی این نشریه یاری رسانند.

معاون نظارت راهبردی

راهنمای برنامه‌ریزی راهبری و نگهداری تاسیسات مکانیکی ساختمان
(تاسیسات گرمایی، تعویض هوا و تهویه مطبوع)
شرح خدمات در دوره تهیه و اجرای طرح

تهیه‌کنندگان نشریه

این نشریه به وسیله شرکت مهندسين مشاور اندیشه توان تهويه با همكاري آقایان مهندسين حشمت‌الله منصف و عباس رضوی تهیه و تدوین شده است و از دفتر نظام فنی اجرایی آقای مهندس پرویز سیداحمدی مسوولیت کنترل و هدایت نشریه را در جهت اهداف دفتر به عهده داشته‌اند.

فهرست :

مقدمه

۱	۱. کلیات
۱	۱-۱. دامنه کاربرد
۴	۲-۱. تعاریف
۸	۳-۱. نمودارها
۱۰	۴-۱. مراجع
۱۱	۲. مرحله طراحی
۱۱	۱-۲. کلیات
۱۲	۲-۲. شرح کلی خدمات
۱۲	۱-۲-۲. وظایف کارفرما
۱۲	۲-۲-۲. وظایف مهندس مشاور
۱۳	۳-۲. شرح تفصیلی مدارک
۱۳	۱-۳-۲. الزامات راهبری و نگهداری
۱۵	۲-۳-۲. شناسنامه طرح (در انتهای مرحله طراحی)
۱۶	۳-۳-۲. مشخصات فنی خدمات راهبری و نگهداری
۱۸	۴-۳-۲. ردیف‌های اجرایی خدمات راهبری و نگهداری
۱۹	۳. مرحله ساخت و راه‌اندازی
۱۹	۱-۳. کلیات
۱۹	۲-۳. شرح کلی خدمات
۱۹	۱-۲-۳. وظایف کارفرما
۲۰	۲-۲-۳. وظایف مهندس مشاور
۲۰	۳-۲-۳. وظایف پیمانکار
۲۲	۳-۳. شرح تفصیلی مدارک
۲۲	۱-۳-۳. مدارک آموزش
۲۲	۲-۳-۳. مدارک انتخاب گروه
۲۲	۳-۳-۳. گزارش آموزش

۲۳	۴-۳-۳. مدارک فروشندگان
۲۳	۵-۳-۳. نتایج راهاندازی
۲۳	۶-۳-۳. مدارک چون ساخت
۲۳	۷-۳-۳. دستورالعمل راهبری
۲۳	۸-۳-۳. دستورالعمل نگهداری
۲۴	۹-۳-۳. مجموعه راهبری و نگهداری
۲۴	۴. مرحله تضمین
۲۴	۱-۴. کلیات
۲۵	۲-۴. شرح کلی خدمات
۲۵	۱-۲-۴. وظایف کارفرما
۲۵	۲-۲-۴. وظایف مهندس مشاور
۲۶	۳-۲-۴. وظایف پیمانکار
۲۶	۳-۴. شرح تفصیلی مدارک
۲۶	۱-۳-۴. شناسنامه طرح (در انتهای مرحله ساخت و راهاندازی)
۲۶	۲-۳-۴. گزارش پذیرش
۲۶	۳-۳-۴. کتاب تاسیسات مکانیکی
۲۷	۵. واژه‌نامه
۳۳	۶. منابع

پیوست‌ها:

پیوست ۱. مشخصات فنی عمومی خدمات راهبری و نگهداری تاسیسات مکانیکی ساختمان

مقدمه

- ۱- این راهنما به خدمات راهبری و نگهداری تاسیسات مکانیکی ساختمان (تاسیسات گرمایی، تعویض هوا و تهویه مطبوع) اختصاص دارد و در شش بخش زیر و ۱ پیوست تنظیم شده است:
 - بخش یکم- کلیات
 - بخش دوم- خدمات مرحله طراحی
 - بخش سوم- خدمات مرحله ساخت و راهاندازی
 - بخش چهارم- خدمات مرحله تضمین
 - بخش پنجم- واژه‌نامه
 - بخش ششم- منابع
- ۱- پیوست ۱- مشخصات فنی عمومی خدمات راهبری و نگهداری

۲- این راهنما نشان می‌دهد که بدون خدمات معینی در مراحل مختلف طرح (از طراحی تا زمان پذیرش و تحویل موقت و نیز در مرحله تضمین)، راهبری و نگهداری درست این تاسیسات در طول مدت چرخه عمر مفید ساختمان، ممکن نیست. در انجام این خدمات کارفرما (همراه با بهره‌بردار)، مشاور و پیمانکار وظایف گوناگونی به عهده دارند. همکاری و هماهنگی متقابل و کامل کارفرما و بهره‌بردار، که از ابتدای امکان سنجی و تعریف طرح آغاز و در همه مراحل فرایند پدیدآوری تا تحویل طرح ادامه می‌یابد، همه مسایل مربوط به راهبری و نگهداری مناسب تاسیسات طرح در دوره بهره‌برداری، بویژه پیش‌نیازهای این امر در مراحل طراحی و ساخت و راهاندازی را نیز در بر می‌گیرد. بدیهی است زمان و هزینه و سایر منابع لازم برای تامین این پیش‌نیازها و نیز تامین راهبری و نگهداری در دوره بهره‌برداری، در چارچوب همکاری و هماهنگی فوق‌الذکر، در برنامه‌ریزی و بودجه‌بندی کلی طرح پیش‌بینی می‌شود؛ و در این چارچوب، اعضای گروه پدیدآوری طرح (کارفرما، مهندس مشاور و پیمانکار)، در امر تهیه مدارک لازم و انتخاب و آموزش گروه راهبری و نگهداری و تهیه مجموعه راهبری و نگهداری و نهایتاً کتاب تاسیسات مکانیکی، خدمات لازم را در اختیار بهره‌بردار قرار می‌دهند. گروهی که در دوره بهره‌برداری کار راهبری و نگهداری را به عهده می‌گیرد (چه این گروه از کارکنان بهره‌بردار باشد و چه گروه دیگری طی قراردادی با بهره‌بردار مامور این کار شود)، لازم است علاوه بر دیدن آموزش، نتایج خدمات قبلی و مدارک لازم را هم در اختیار داشته باشد.

۳- این راهنما در واقع ابزاری است که فرایند انجام خدمات را به صورت عمومی آرایه می‌دهد. در هر طرح مشخص لازم است کارشناس پیمانکار (متخصص در امر راهبری و نگهداری)، مجموعه راهبری و نگهداری مخصوص تاسیسات آن طرح را، با استفاده از این راهنما تهیه کند و آموزش راهبری و نگهداری مخصوص تاسیسات مورد نظر را برای گروه راهبری و نگهداری انجام دهد.

۴- پیوست شماره ۱، مشخصات فنی عمومی خدمات راهبری و نگهداری تاسیسات گرمایی، تعویض هوا و تهویه مطبوع را ارایه می‌دهد. در هر طرح مشخص لازم است مهندس مشاور مشخصات فنی موردنیاز آن طرح را، با استفاده از این پیوست، تهیه کند و جزو اسناد مناقصه قرار دهد.

۵- در تقسیم وظایف و مسوولیت‌ها در این راهنما از برخی بخشنامه‌ها و نشریات سازمان مدیریت، که به امر راهبری و نگهداری اشاره‌هایی داشته‌اند، استفاده شده است. هر چند در آن مدارک غالباً در مورد این وظایف کوتاه و خیلی کلی برخورد شده است.

۶- در تنظیم این راهنما از بسیاری مدارک اخیر کشورهای پیشرفته صنعتی، چه به صورت راهنما (Guideline) و چه به صورت کتاب یا دستورالعمل، استفاده شده است. ولی اطلاع از تجربه این کشورها موجب انتقال مستقیم روش‌های پیشنهادی آنان در این راهنما نشده و در هر مورد، تا حد ممکن، شرایط مشخص جامعه ایران و فرآیند گردش کار در مراحل مختلف پیشرفت طرح‌های ساختمانی کشور نیز مورد توجه قرار گرفته است.

۷- هر چند مطالب این راهنما به "راهبری و نگهداری" توجه دارد ولی در برخی موارد به وظایفی درباره پذیرش (Commissioning)، به ناگزیر، در آن اشاره شده است. به این جهت توصیه می‌شود در فرآیند پیشرفت کارها در هر طرح مشخص، به کتاب "راهنمای پذیرش" نیز مراجعه شود.

۱. کلیات

۱-۱. دامنه کاربرد

۱-۱-۱. این نشریه راهنمایی است برای **راهبری و نگهداری** تاسیسات مکانیکی (گرمایی، تعویض هوا و تهویه مطبوع) ساختمان، هر چند می‌تواند به عنوان مدلی برای انجام فرآیند راهبری و نگهداری رشته‌های دیگر ساختمان نیز مورد استفاده قرار گیرد. در بخش‌های مختلف این راهنما، علاوه بر تشریح خدمات و مدارک لازم در هر مرحله از فرآیند، مواردی چون تعاریف، نمودارها، مراجع، واژه‌نامه و منابع نیز ارائه شده است. مشخصات فنی عمومی خدمات راهبری و نگهداری در پیوست شماره ۱ این راهنما قرار گرفته است.

۱-۱-۱-۱. فرآیند راهبری و نگهداری، می‌تواند شامل همه کارهای لازم برای **راهبری و نگهداری** در مراحل مختلف، از مطالعه طرح تا ارزشیابی آن باشد؛ که در این راهنما، از آغاز مرحله طراحی تا پایان مرحله تضمین، مد نظر بوده است.

۱-۱-۱-۲. در این راهنما، مراحل فرآیند راهبری و نگهداری، به ترتیب عبارتند از:

الف) مرحله طراحی (پایه و تفصیلی)،

ب) مرحله ساخت و راهاندازی،

پ) مرحله تضمین.

۱-۱-۱-۳. وظایف و تعهدات اعضای گروه پدیدآوری طرح (عوامل دست‌اندرکار تهیه و اجرای طرح متشکل از کارفرما، مهندس مشاور و پیمانکار)، زیر عنوان شرح کلی خدمات عوامل زیر، در هر مرحله از فرآیند راهبری و نگهداری، بسته به مورد و با توجه به ترتیب زمانی مربوط (طبق نمودار بند ۱-۳-۲)، ارائه شده است:

الف) کارفرما یا دستگاه اجرایی (شامل نمایندگان قانونی وی، مانند واحد خدمات مدیریت طرح)، که هماهنگی‌های لازم را با **بهره‌بردار** انجام می‌دهد،

ب) مهندس مشاور (شامل همکارانی مانند طراحان و کارشناسان نظارت بر اجرای کار)،

پ) پیمانکار (شامل همکاران وی، مانند **فروشنده‌گان**، گروه‌های ساخت و نصب، کارشناسان راهاندازی و به ویژه کارشناس خدمات راهبری و نگهداری).

۱-۱-۲. در این راهنما، فرآیند راهبری و نگهداری شامل روش‌های تهیه و تکمیل (اعمال تغییرات و اصلاحات لازم تا مرحله اخذ تایید و تصویب نهایی) و سرانجام **مستندسازی** مدارک لازم (تماما توسط تهیه کننده مدرک) است، که به ترتیب (طبق نمودار بند ۱-۳-۲)، در مراحل مختلف فرآیند انجام می‌شود و در بخش‌های مرتبط در این راهنما نیز تشریح شده است. بعضی از این مدارک در بخش تعاریف (۱-۲) معرفی شده و شرح تفصیلی یا تکمیلی آنها نیز در هر مرحله از فرآیند، بسته به مورد، ارایه شده است. این مدارک عبارتند از:

۱-۲-۱-۱. الزامات راهبری و نگهداری

۱-۲-۱-۱. شناسنامه طرح (در انتهای مرحله طراحی)

۱-۲-۱-۳. مشخصات فنی خدمات راهبری و نگهداری

۱-۲-۱-۴. ردیف‌های اجرایی خدمات راهبری و نگهداری

۱-۲-۱-۵. مدارک آموزش

۱-۲-۱-۶. مدارک انتخاب گروه راهبری و نگهداری

۱-۲-۱-۷. گزارش آموزش

۱-۲-۱-۸. مدارک فروشندگان

۱-۲-۱-۹. نتایج راهاندازی

۱-۲-۱-۱۰. مدارک چون ساخت

۱-۲-۱-۱۱. دستورالعمل راهبری

۱-۲-۱-۱۲. دستورالعمل نگهداری

۱-۲-۱-۱۳. مجموعه راهبری و نگهداری

۱-۲-۱-۱۴. شناسنامه طرح (در انتهای مرحله ساخت و راهاندازی)

۱-۲-۱-۱۵. گزارش پذیرش (آماده‌سازی برای تحویل)

۱-۲-۱-۱۶. کتاب تاسیسات مکانیکی

۱-۱-۳. انجام خدمات و تهیه مدارک مربوط به **راهبری و نگهداری**، توسط اعضای گروه پدیدآوری طرح، در چارچوب قراردادهای و پیمان‌های مربوط و ضمن رعایت **الزامات راهبری و نگهداری** است. ترتیب انجام این خدمات و تهیه مدارک، در هر یک از مراحل پیشرفت کار، در نمودار جامع مراحل و گردش کار فرآیند راهبری و نگهداری (بند ۱-۳-۲) نشان داده شده است.

۱-۳-۱-۱. کارهای انجام شده در مراحل طراحی و ساخت و راهاندازی و تضمین، پیش‌نیاز کارهایی است که در دوره **بهره‌برداری** (مقطع اصلی راهبری و نگهداری)، باید انجام پذیرد.

۱-۳-۲. چنانچه به هر دلیل، **بهره‌برداری** پس از تحویل موقت شروع نشود و یا **گروه راهبری و نگهداری** آماده نباشد، طبق زیرنویس نمودار بند ۱-۳-۲، باید تغییراتی در زمان‌بندی انجام خدمات و تهیه مدارک مرتبط به عمل آید.

۱-۱-۴. نحوه استفاده از این راهنما در حالت‌های مختلف زمان‌بندی **تحويل و بهره‌برداری** از قسمت‌های مختلف طرح، به شرح زیر است:

۱-۱-۴-۱. چنانچه طراحی، ساخت و **بهره‌برداری** همه قسمت‌های طرح، زمان‌بندی واحد و پیوسته‌ای داشته باشد، فرآیند راهبری و نگهداری طبق روش‌های مندرج در این راهنما خواهد بود.

۱-۱-۴-۲. در حالت تکمیل و تحويل قسمت به قسمت تاسیسات نیز می‌توان از این راهنما، برای هر قسمت استفاده کرد؛ مشروط بر این که هر قسمت دارای عملکرد کامل باشد. در صورت لزوم، بعضی از کارهای فرآیند راهبری و نگهداری، برای مجموعه قسمت‌های تکمیل شده در هر مقطع زمانی نیز، می‌تواند تکرار شود.

۱-۱-۵. تاسیسات مکانیکی مورد نظر در این راهنما، شامل تاسیسات گرمایی، تعویض هوا و تهویه مطبوع ساختمان، در طرح‌های عمرانی غیر صنعتی است.

۱-۱-۶. کارهای زیر خارج از حدود این راهنما و پیوست آن است:

۱-۱-۶-۱. شرح خدمات **بهره‌بردار و مدیریت راهبری و نگهداری**.

۱-۱-۶-۲. موافقت‌نامه، شرایط عمومی و سایر ضوابط قرارداد **گروه راهبری و نگهداری** (در حالت پیمانی).

۱-۱-۶-۳. تاسیسات مکانیکی در دست اجرا یا **بهره‌برداری**.

۱-۱-۶-۴. کارهای زیر از تاسیسات مکانیکی ساختمان:

الف) تاسیسات بهداشتی،

ب) کنترل آتش و دود و سایر سیستم‌های ایمنی،

پ) سیستم‌های مدیریت هوشمند انرژی ساختمان (BEMS) و سیستم‌های اندازه‌گیری و کنترل،

ت) برق رسانی به دستگاه‌های مکانیکی.

۱-۱-۷. در طرح‌های در دست اجرا، یا در صورت استفاده از روش‌های طرح و ساخت یا EPC، کارفرما و مهندس مشاور می‌توانند تغییرات لازم را در شرح خدمات مربوط به **راهبری و نگهداری**، ضمن حفظ اصول این راهنما، اعمال کنند.

۱-۱-۸. در صورت لزوم تجدید **آموزش گروه راهبری و نگهداری**، انجام هرگونه تعویض یا نوسازی در تاسیسات و نیز انجام هرگونه تغییرات در ساختمان یا تاسیسات، **بهره‌بردار (و مدیریت راهبری و نگهداری)** می‌تواند از مفاد این راهنما و مدارک حاصل از آن، بر حسب مورد، استفاده مجدد بعمل آورد.

۲-۱. تعاریف

واژه‌ها و عبارت‌هایی که در متن به صورت برجسته (Bold) بکار رفته‌اند، در این راهنما مفاهیم تعریف شده زیر را دارند:

۱-۲-۱. آموزش گروه راهبری و نگهداری - آموزش (Training of O&M¹ Group)

آشنا سازی گروه راهبری و نگهداری با مشخصات کمی و کیفی تاسیسات مکانیکی (گرمایی، تعویض هوا و تهویه مطبوع) طرح و سیستم‌های مورد استفاده و اجزای آنها همراه با نحوه کار و امکانات و محدودیت‌های این سیستم‌ها، در وضعیت چون ساخت، و نیز آموزش مباحث و نکات لازم برای راهبری و نگهداری مناسب این سیستم‌ها در دوره بهره‌برداری (اعضای گروه باید آموزش عمومی مباحث مربوط به راهبری و نگهداری این‌گونه تاسیسات را قبلاً فرا گرفته و از صلاحیت مناسب برخوردار باشند). این آموزش، بر مبنای مدارک آموزش، توسط کارشناسان پیمانکار یا فروشندگان و با مدیریت کارشناس خدمات راهبری و نگهداری انجام می‌شود.

۱-۲-۲. الزامات راهبری و نگهداری (O&M Requirements)

بخشی از مدرک برنامه کارفرما (شرح تفصیلی در بند ۱-۴-۷)، که مختص راهبری و نگهداری بوده و ضمن هماهنگی و همکاری بهره‌بردار و مهندس مشاور تهیه می‌شود (شرح تفصیلی در بند ۲-۳-۱).

۱-۲-۳. بهره‌بردار (Beneficiary)

دستگاه بهره‌برداری کننده از طرح، که باید در همه مراحل فرآیند پدیدآوری طرح، برای ایفای وظایف و تعهدات و انتقال الزامات مورد نظر خود، با کارفرما ارتباط، هماهنگی و مشارکت داشته باشد.

۱-۲-۴. بهره‌برداری (Utilization)

دریافت کردن نتایج تهیه و اجرای طرح و بهره‌مندی از آن، توسط بهره‌بردار، ضمن تصدی و مدیریت راهبری و نگهداری آن.

۱-۲-۵. پذیرش (Commissioning)

فرایند کسب اطمینان از طراحی، تدارکات، ساخت و راه‌اندازی تاسیسات مکانیکی (گرمایی، تعویض هوا و تهویه مطبوع) طرح، طبق برنامه کارفرما، اهداف طراحی و الزامات پذیرش، به منظور آماده‌سازی تاسیسات برای تحویل و بهره‌برداری، و همراه با مستندسازی مدارک مربوط (شرح تفصیلی در مرجع بند ۱-۴-۷).

¹ O&M= Operation and Maintenance

۱-۲-۶. تحویل (Handover)

دریافت کردن نتایج اجرای طرح از پیمانکار توسط کارفرما (طبق مرجع بند ۱-۴-۵ و با هماهنگی و مشارکت مهندس مشاور و **بهره‌بردار**، و پس از انجام **پذیرش** طبق مرجع بند ۱-۴-۷)، همراه با انتقال مسوولیت‌ها و تبعات حقوقی و قانونی و دیگر شرایط مربوط، که در دو بخش عمده **تحویل موقت** و **تحویل قطعی** انجام می‌پذیرد. توضیح: نتایج تهیه و اجرای طرح نیز متناسباً از کارفرما به **بهره‌بردار** تحویل می‌شود که خارج از حدود این راهنماست.

۱-۲-۷. خدمات راهبری و نگهداری (O&M Services)

مجموعه خدماتی که طبق اسناد پیمان اجرایی طرح، به ویژه مشخصات فنی و ردیف‌های اجرایی مربوط، به عهده پیمانکار قرار می‌گیرد و عمدتاً متشکل از آموزش **گروه راهبری و نگهداری** و تهیه **مجموعه راهبری و نگهداری** است.

۱-۲-۸. دستور العمل راهبری (Operation Instructions)

متنی که توسط **کارشناس خدمات راهبری و نگهداری**، در قالب دستورالعمل عمومی راهبری و نگهداری، با محتوای دستورها، رویه‌ها و برنامه‌های عمومی **راهبری** و تکمیل آن بر اساس الزامات خاص طرح (خدمات خاص مورد نظر، و نیز سیستم‌های تاسیسات مکانیکی (گرمایی، تعویض هوا و تهویه مطبوع) موجود در طرح و اجزای آنها)، همراه با ارجاعات لازم به دیگر اجزای **مجموعه راهبری و نگهداری (رن)** به ویژه دستورهای **راهبری** موجود در **مدارک فروشنندگان**، تالیف شده و در **مجموعه رن** قرار می‌گیرد (شرح تفصیلی در بند ۴-۳-۳ پیوست شماره ۱ این راهنما).

۱-۲-۹. دستورالعمل نگهداری (Maintenance Instructions)

متنی که توسط **کارشناس خدمات راهبری و نگهداری**، در قالب دستورالعمل عمومی راهبری و نگهداری، با محتوای دستورها، رویه‌ها و برنامه‌های عمومی **نگهداری** و تکمیل آن بر اساس الزامات خاص طرح (خدمات خاص مورد نظر و نیز سیستم‌های تاسیسات مکانیکی (گرمایی، تعویض هوا و تهویه مطبوع) موجود در طرح و اجزای آنها)، همراه با ارجاعات لازم به دیگر اجزای **مجموعه رن** به ویژه دستورهای **نگهداری** موجود در **مدارک فروشنندگان**، تالیف شده و در **مجموعه راهبری و نگهداری** قرار می‌گیرد (شرح تفصیلی در بند ۴-۳-۴ پیوست شماره ۱ این راهنما).

۱-۲-۱۰. راهبری (Operation)

مدیریت (برنامه‌ریزی و کنترل) و انجام کارهای لازم برای استفاده صحیح و مناسب از امکانات تاسیسات موجود در طرح (به تناسب شرایط کاری گوناگون)، طبق برنامه‌های مربوط و با هدف فراهم ساختن شرایط آسایش ساکنان، ضمن رعایت اهداف طراحی و ضوابط ایمنی - حفاظتی و بهینه ساختن مصرف انرژی و هزینه **نگهداری** (شرح تکمیلی در ردیف ۲-۳-۲-۲).

۱-۲-۱۱. فروشندگان - فروشنده (Vendor)

تولیدکننده، سازنده، تامین کننده، توزیع کننده، نماینده یا عامل فروش، که از طریق انعقاد قرارداد با پیمانکار، متعهد به تامین اقلامی از اجزای سیستمها، مانند مصالح و لوازم و وسایل و دستگاههای مورد نیاز اجرای طرح است. تولیدکنندگان، سازندگان، تامین کنندگان یا توزیع کنندگان بخشی از اقلام مورد نیاز **فروشندگان** نیز "فروشندگان" نامیده می شوند.

۱-۲-۱۲. کارشناس خدمات راهبری و نگهداری (مولف متخصص) - کارشناس (O&M Designer)

یکی از عوامل پیمانکار، با صلاحیت مناسب و مورد تایید مهندس مشاور، که مسوول تهیه مدارک آموزش، مدیریت انجام آموزش، تهیه گزارش آموزش گروه راهبری و نگهداری، تالیف دستورالعملهای راهبری و نگهداری، گردآوری سایر مدارک و اطلاعات لازم و نهایتاً تدوین مجموعه راهبری و نگهداری است.

۱-۲-۱۳. کتاب تاسیسات مکانیکی (Systems Manual)

مجموعه‌ای متشکل از شناسنامه‌های طرح، اجزای منتخب از مجموعه راهبری و نگهداری و گزارش پذیرش (شرح تفصیلی در بند ۳-۳-۴).

۱-۲-۱۴. گروه راهبری و نگهداری - گروه (O&M Group)

گروه فنی متخصص راهبری و نگهداری، با تعداد و مشخصات مناسب (از نظر نیروی انسانی و ابزار) در نوبت کاری (شیفت)ها و فصلها و شرایط کاری گوناگون، همراه با سرپرستی مربوط (توسط سرگروه)، که زیر نظر مدیریت راهبری و نگهداری دستگاه بهره‌بردار و بر اساس ارتباط قراردادی موجود (بسته به مورد، استخدامی یا پیمانی)، پس از آشنایی و آموزش لازم، راهبری و نگهداری تاسیسات در دوره بهره‌برداری را طبق مجموعه راهبری و نگهداری انجام می‌دهد.

۱-۲-۱۵. گزارش آموزش (Training Report)

مدرکی حاوی نتایج آموزش گروه راهبری و نگهداری که همراه با توصیه‌های لازم، توسط کارشناس خدمات راهبری و نگهداری تهیه می‌شود (شرح تفصیلی در بند ۳-۳-۳).

۱-۲-۱۶. مجموعه راهبری و نگهداری - مجموعه رن - مجموعه (O&M Package)

مجموعه‌ای متشکل از اطلاعات و مدارک تاسیسات طرح در وضعیت چون ساخت و به ویژه دستورالعمل راهبری و دستورالعمل نگهداری (شرح تفصیلی در بند ۳-۳-۹).

۱-۲-۱۷. مدارک آموزش (Training Documents)

متشکل از روش و برنامه آموزش و نیز مدارک کمک آموزشی (شرح تفصیلی در بند ۳-۳-۱).

۱-۲-۱۸. مدارک چون ساخت (As Built Records)

دستور کارها، صورت‌مجلس‌ها و سایر مدارک مرتبط با تغییرات منجر به وضعیت چون ساخت و نیز مدارکی چون نقشه‌ها، مشخصات فنی، جدول‌های مشخصات، نمودارها و برگه‌های اطلاعات دستگاه‌ها و سایر اجزای سیستم‌ها، که عمدتاً بر مبنای اعمال تغییرات پیش گفته در اسناد و مدارک فنی منضم به پیمان تهیه می‌شوند، به نحوی که دقیقاً نشانگر وضعیت و شرایط تاسیسات واقعاً نصب شده باشند (شرح تکمیلی در بند ۳-۳-۶).

۱-۲-۱۹. مدارک فروشندگان - مدارک فروشنده (Vendor's Documents)

مدارکی چون کاتالوگ، بروشور، دستورالعمل، تعهدنامه، ضمانت‌نامه، گواهی‌نامه، لیست قطعات یدکی و مواد مصرفی و مانند آنها، که اطلاعات و روش‌های لازم در زمینه‌هایی مانند استانداردهای تولید (مصالح، ساخت، آزمایش)، بازرسی فنی، کنترل کیفی، تضمین کیفیت، بارگیری، حمل، باراندازی، جابجایی، انبارداری، نصب، راه‌اندازی (آزمایش و تنظیم و ...)، آموزش، تضمین و راهبری و نگهداری دستگاه‌ها و سایر اجزای سیستم‌ها را در اختیار قرار دهد (شرح تکمیلی در بند ۳-۳-۴).

۱-۲-۲۰. مدیریت راهبری و نگهداری (O&M Management)

بخشی از دستگاه بهره‌بردار، که مسوولیت راهبری و نگهداری تاسیسات مکانیکی (گرمایی، تعویض هوا و تهویه مطبوع) طبق کتاب تاسیسات مکانیکی و نیز مدیریت (برنامه‌ریزی و کنترل) گروه راهبری و نگهداری را، از جوانب مختلف مالی و اداری و تدارکاتی و فنی و مانند آن بر عهده دارد.

۱-۲-۲۱. مستند سازی (Documentation)

انجام دقیق و به موقع کارهای زیر، در مورد هر مدرک:

- بررسی و کنترل مفاد مدرک از نظر صحت و تحقق اهداف،
- رفع عدم انطباق‌ها،
- کنترل امضاهای مسوولان مربوط،
- ثبت مشخصات مدرک و نگهداری آن در محل معین.

۲-۲-۲۲. مشخصات فنی خدمات راهبری و نگهداری (Specification for O&M Services)

مدرکی که توسط مهندس مشاور تهیه و به اسناد مناقصه و پیمان اجرایی طرح منضم می‌شود (شرح تفصیلی در بند ۲-۳-۳-۳).
(۳)

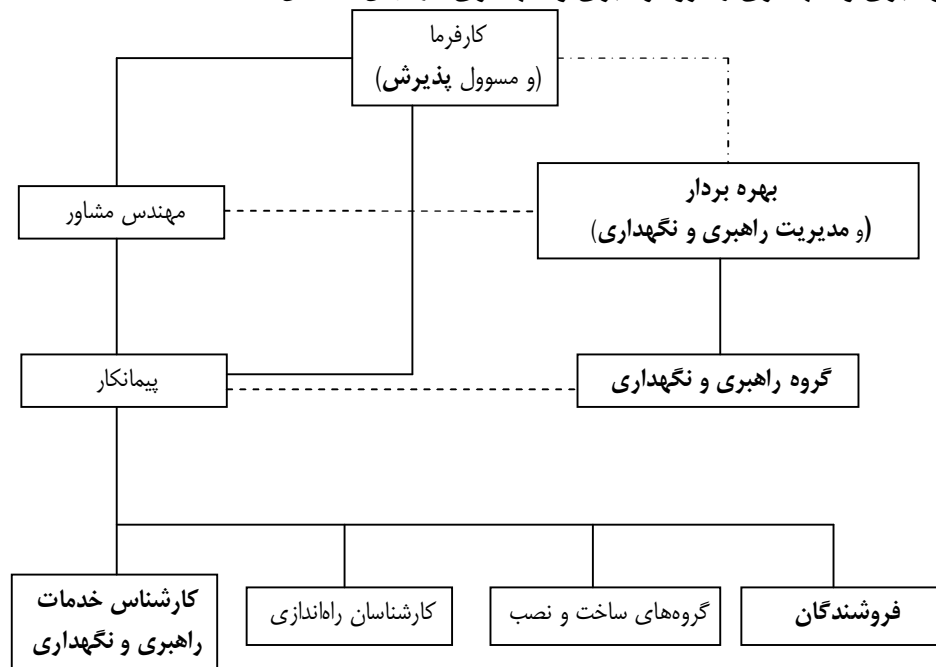
۲-۲-۲۳. نگهداری (Maintenance)

مدیریت (برنامه‌ریزی و کنترل) و انجام کارهای لازم به منظور آماده کردن و آماده نگهداشتن تاسیسات برای راهبری و بهره‌برداری (به تناسب شرایط کاری گوناگون)، طبق برنامه‌های مربوط و با هدف حفظ ارزش سرمایه و به حداقل رساندن زمان‌های توقف سیستم‌ها (شرح تکمیلی در ردیف ۲-۳-۱-۳).

۳-۱. نمودارها

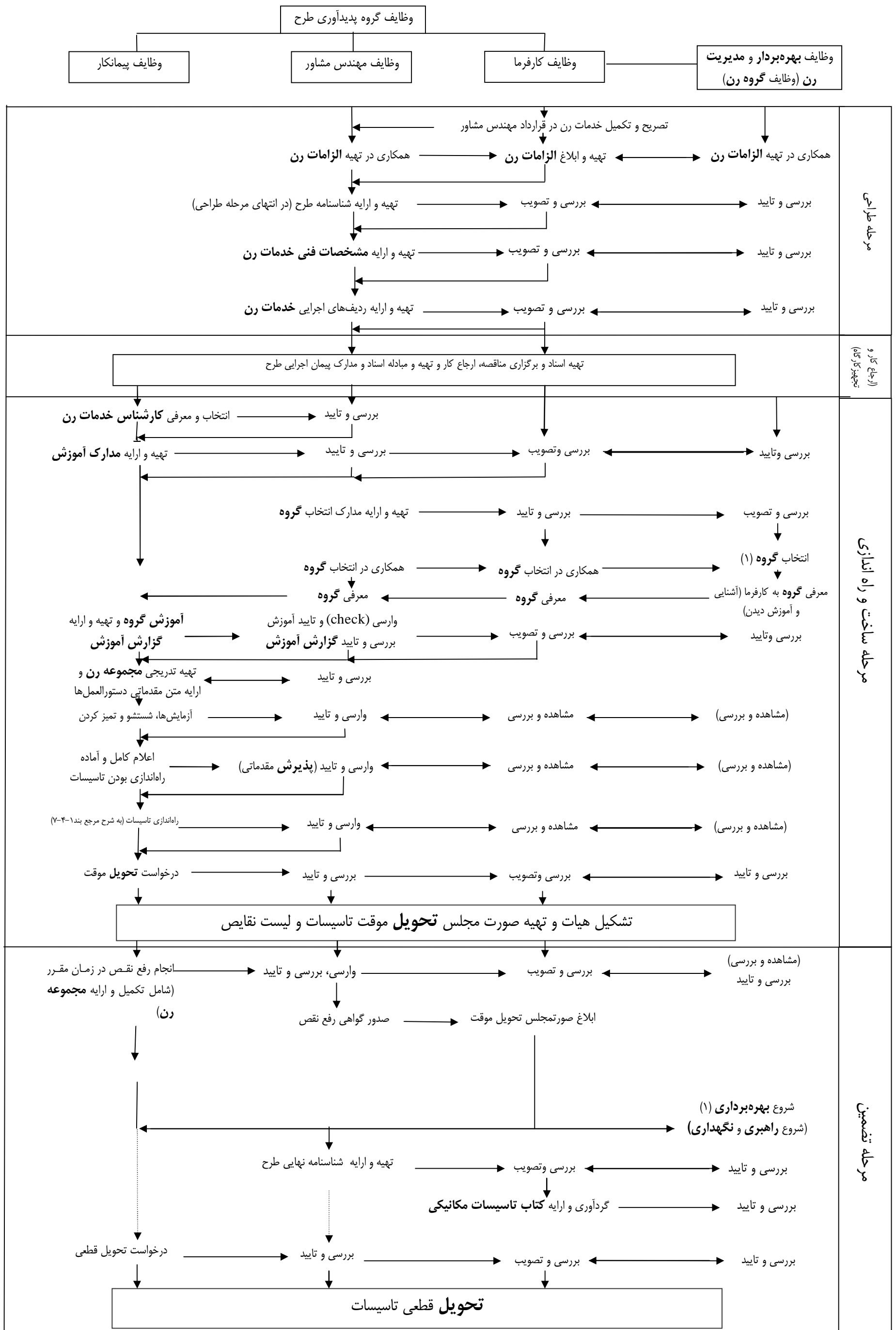
در این بخش، چگونگی ارتباط کارفرما (و بهره‌بردار)، مهندس مشاور و پیمانکار، و ترتیب انجام فعالیت‌های مرتبط با فرایند راهبری و نگهداری در مراحل گوناگون پیشرفت کار و مقاطع عمده فرایند پدیدآوری طرح، به صورت نمودارهای زیر نشان داده شده است.

۳-۱-۱. نمودار ارتباط حقوقی و قراردادی و جریان اطلاعات بین اعضای گروه پدیدآوری طرح و همکاران آنها، که موقعیت بهره‌بردار، مدیریت راهبری و نگهداری و گروه راهبری و نگهداری نیز در آن مشخص شده است:



----- ارتباط کارفرما و بهره‌بردار
 _____ ارتباط قراردادی و تبادل اطلاعات
 - - - - - تبادل اطلاعات

۱-۳-۲. نمودار جامع مراحل و گردش کار فرآیند راهبری و نگهداری تاسیسات مکانیکی ساختمان
 توضیح ۱: وظایف کارفرما، بر حسب مورد، با همکاری مسوول پذیرش (مرجع بند ۱-۴-۷)، انجام می‌شود
 توضیح ۲: وظایف پیمانکار، بر حسب مورد، توسط کارشناس خدمات راهبری و نگهداری انجام می‌شود
 توضیح ۳: رن = راهبری و نگهداری



(۱) چنانچه به هر دلیل، بهره‌برداری پس از تحویل موقت شروع نشود و یا انتخاب و آموزش گروه به تعویق بیفتد، راهبری و نگهداری در مرحله تضمین و متقابلاً تا زمان آمادگی گروه، توسط پیمانکار (طبق توافق جداگانه) انجام می‌شود و ظرف همین مدت، آموزش گروه و دیگر خدمات مرتبط با آن نیز (پس از معرفی گروه) انجام خواهد شد.

۴-۱. مراجع

فهرست مراجع حقوقی و فنی، که در این راهنما به شماره‌های آنها ارجاع داده شده است:

۴-۱-۱. نظام فنی و اجرایی طرح‌های عمرانی کشور (تصویب‌نامه شماره ۲۴۵۲۵/ت/۱۴۸۹۸ هـ. مورخ ۱۳۷۵/۴/۴ هیات وزیران)، به ویژه بخش‌های ۲۲ تا ۳۴ آن، و نظام فنی و اجرایی کشور (تصویب نامه شماره ۴۳۳۳۹/ت/۳۳۴۹۷ هـ مورخ ۱۳۸۵/۴/۲۰ هیات وزیران).

۴-۱-۲. شرح عمومی خدمات مدیریت طرح برای تهیه و اجرای طرح‌های غیرصنعتی (بخشنامه گروه دوم به شماره ۵۴/۲۹۸۳-۱۰۵/۸۰۷۵ مورخ ۱۳۸۰/۶/۱۳ سازمان مدیریت و برنامه‌ریزی کشور)، در ۶ قسمت.

۴-۱-۳. شرح خدمات (مشاوره برای) مرحله اول و دوم مطالعات کارهای ساختمانی (بخشنامه شماره ۱-۴۴۴۹/۵۴/۹۸۳ مورخ ۱۳۷۰/۳/۲۶ سازمان برنامه و بودجه)، در ۳ قسمت.

۴-۱-۴. شرح عمومی خدمات مشاوره در دوره ساخت و تحویل کار برای طرح‌های غیرصنعتی (بخشنامه گروه اول به شماره ۵۴/۹۷۷-۱۰۲/۱۲۹۵ مورخ ۱۳۷۹/۳/۱۱ سازمان مدیریت و برنامه‌ریزی کشور)، در ۷ بخش.

۴-۱-۵. موافقت‌نامه، شرایط عمومی و شرایط خصوصی پیمان (بخشنامه گروه اول به شماره ۵۴/۸۴۲-۱۰۲/۱۰۸۸-۱۳۷۸/۳/۳ سازمان مدیریت و برنامه‌ریزی کشور).

۴-۱-۶. فهرست بهای واحد پایه رشته تاسیسات مکانیکی ساختمان، به ویژه دستورالعمل کاربرد (بند ۵ در رابطه با آزمایش‌های راهاندازی و خدمات راهبری و نگهداری) و شرح اقلام هزینه‌های بالا سری (قسمت‌های ۲-۶-۲ و ۲-۷ در رابطه با بازرسی و آزمایش و تهیه مدارک فنی و سایر امور تحویل موقت و تحویل قطعی).

۴-۱-۷. راهنمای پذیرش (Commissioning) تاسیسات مکانیکی ساختمان (نشریه‌ی شماره‌ی ۴۶۱ معاونت نظارت راهبردی ریاست جمهوری).

۴-۱-۸. دستورالعمل انعقاد پیمان با نرخ متر مربع زیربنا (بخشنامه گروه اول به شماره ۱۰۰/۱۴۲۸۲۵ مورخ ۱۳۸۵/۸/۲۴ سازمان مدیریت و برنامه‌ریزی کشور).

- ۱-۴-۹. آیین‌نامه نحوه انتخاب و ارجاع کار به مشاوران (تصویب‌نامه شماره ۱۷۲۲۴/ت/۲۸۴۲۲هـ مورخ ۱۳۸۳/۴/۷ هیات وزیران).
- ۱-۴-۱۰. نظام‌نامه کیفیت دستگاه‌های اجرایی برای تهیه و اجرای طرح (بخشنامه شماره ۱۵۸۷/۲۰/۱۰ مورخ ۱۳۸۱/۱۱/۱ سازمان مدیریت و برنامه‌ریزی کشور).
- ۱-۴-۱۱. مقررات ملی ساختمان (مبحث ۱۴ و ۱۶ و ۱۷ و سایر مباحث مرتبط- دفتر تدوین و ترویج مقررات ملی ساختمان).
- ۱-۴-۱۲. فرهنگ واژگان نظام فنی و اجرایی کشور (نشریه‌ی شماره ۲۹۷ سازمان مدیریت و برنامه‌ریزی کشور).
- ۱-۴-۱۳. دستورالعمل نحوه تعیین حق‌الزحمه خدمات مطالعه و طراحی و نظارت (بخشنامه شماره ۱۵۳۵۴-۵۴-۳۱۹۱-۱ مورخ ۱۳۷۰/۹/۳۰ سازمان برنامه و بودجه) و دستورالعمل تهیه شرح تفصیلی خدمات و مبانی حق‌الزحمه خدمات مشاوره (بخشنامه گروه اول به شماره ۱۰۰/۷۰۷۳۵ مورخ ۱۳۸۶/۵/۲۴ معاونت نظارت راهبردی ریاست جمهوری).

۲. مرحله طراحی

۱-۲. کلیات

۱-۱-۲. فرآیند راهبری و نگهداری تاسیسات مکانیکی (گرمایی، تعویض هوا و تهویه مطبوع) ساختمان، از مرحله طراحی شروع می‌شود که با دوره تهیه طرح (بندهای ۱-۴-۱، ۲-۴-۱ و ۳-۴-۱) و با مراحل اول و دوم مطالعات کارهای ساختمانی (بند ۱-۴-۳)، مطابقت دارد.

۲-۱-۲. در این مرحله، اهداف فرآیند راهبری و نگهداری عبارت است از:

۱-۲-۱-۲. تهیه و تکمیل و مستندسازی مدارک زیر:

الف) الزامات راهبری و نگهداری،

ب) شناسنامه مقدماتی طرح

پ) مشخصات فنی خدمات راهبری و نگهداری

ت) ردیف‌های اجرایی خدمات راهبری و نگهداری.

۳-۱-۲. اطلاعات جمع‌آوری شده در این مرحله، برای بررسی طراحی سیستم‌ها و ارزیابی طرز کار آنها، به ویژه از نظر قابلیت راهبری و نگهداری و تعمیرپذیری، به کار می‌رود.

۲-۲. شرح کلی خدمات

۱-۲-۲. وظایف کارفرما

۱-۱-۲-۲. منظور کردن امر راهبری و نگهداری و خدمات مربوط، به عنوان اجزای اصلی بهره‌برداری از طرح.

۲-۱-۲-۲. تصریح رعایت الزامات راهبری و نگهداری و پیش‌بینی خدمات مربوط، در شرایط و شرح خدمات تیپ قرارداد مهندس مشاور.

۳-۱-۲-۲. تعیین دامنه کاربرد خدمات راهبری و نگهداری (شامل سیستم‌ها و خدمات مورد نظر) و تهیه و ارائه الزامات راهبری و نگهداری، با توجه به خصوصیات طرح و بر اساس مفاد این راهنما و ضمن هماهنگی با بهره‌بردار و مهندس مشاور.

۴-۱-۲-۲. هماهنگی به موقع هرگونه تغییرات احتمالی در برنامه کارفرما و در الزامات راهبری و نگهداری، با بهره‌بردار و مهندس مشاور.

۵-۱-۲-۲. بررسی و تصویب شناسنامه مقدماتی طرح، مشخصات فنی خدمات راهبری و نگهداری، ردیف‌های اجرایی خدمات راهبری و نگهداری و سایر مدارک و خدمات مهندس مشاور، بر مبنای الزامات راهبری و نگهداری.

۲-۲-۲. وظایف مهندس مشاور

۱-۲-۲-۲. همکاری با کارفرما در تهیه الزامات راهبری و نگهداری.

۲-۲-۲-۲. تهیه و ارائه شناسنامه مقدماتی طرح (بند ۲-۳-۲) و انجام خدمات مشاوره (بند ۱-۴-۳)، ضمن رعایت الزامات راهبری و نگهداری.

۳-۲-۲-۲. تهیه و ارائه مشخصات فنی خدمات راهبری و نگهداری، بر مبنای مشخصات فنی عمومی خدمات راهبری و نگهداری (پیوست ۱ این راهنما) و مشخصات فنی خصوصی طرح مورد نظر، ضمن رعایت الزامات راهبری و نگهداری.

۴-۲-۲-۲. تهیه و ارائه ردیف‌های اجرایی خدمات راهبری و نگهداری (ردیف‌های ستاره‌دار، شامل شرح ردیف و بهای واحد)، طبق بند ۱-۴-۶ و بر اساس مشخصات فنی خدمات راهبری و نگهداری.

۵-۲-۲-۲. انضمام دو مورد فوق به اسناد مناقصه اجرای طرح (مشخصات فنی، فهرست مقادیر و بها و برآورد هزینه، برنامه زمانی و نیز ماده ۲۲-ح شرایط خصوصی پیمان، بند ۱-۴-۵).

۳-۲. شرح تفصیلی مدارک

۱-۳-۲. الزامات راهبری و نگهداری

۱-۱-۳-۲. کلیات

الزامات راهبری و نگهداری، باید شامل انتظارها و هدف‌های معلوم، اقلام و ضوابط تاثیرگذار و نیز تعهدها، محدودیت‌ها، نظرها و نیازهای مهم کارفرما (و بهره‌بردار)، درباره‌ی راهبری (طبق بند ۱-۲-۱۰) و نگهداری (طبق بند ۱-۲-۲۳)، مانند قابلیت اطمینان، دوام، قابلیت دسترسی، قابلیت تامین قطعات، قابلیت اندازه‌گیری و کنترل و تنظیم، قابلیت سرویس و به ویژه تعمیرپذیری تاسیسات باشد؛ به نحوی که تهیه مشخصات فنی خدمات راهبری و نگهداری، مجموعه راهبری و نگهداری و سایر مدارک مرتبط و یا انجام خدمات مورد نیاز، به ویژه آموزش گروه راهبری و نگهداری را عملی سازد.

۲-۱-۳-۲. کارها و خدمات مورد نظر در راهبری، عمدتاً و عموماً شامل موارد زیر است:

تهیه تقویم فعالیت‌ها، اپراتوری تاسیسات طبق برنامه‌های مربوط، همراه با آزمایش و تنظیم و متعادل‌سازی (TAB) و حفظ یا تجدید آن در موارد لازم به ویژه پس از توقف ناشی از تعمیرات یا تغییر شرایط کار، پایش مداوم عملکرد، انجام بازدیدها و تهیه گزارش‌ها، ارزیابی نتایج و انجام تجدیدنظرهای ضروری در برنامه‌ها و در تقویم فعالیت‌ها، مستندسازی مدارک، تامین و مدرج‌سازی (کالیبره کردن) ابزار مورد استفاده، رفع اشکال مقدماتی (Trouble Shooting)، خدمات خاص مورد نظر و دیگر کارهای لازم، با توجه به سیستم‌های تاسیساتی موجود در طرح، براساس دستورالعمل راهبری.

۳-۱-۳-۲. کارها و خدمات مورد نظر در نگهداری، عمدتاً و عموماً شامل موارد زیر است:

تهیه تقویم فعالیت‌ها، سرویس و رفع اشکال و تعمیرات مورد نیاز، بازرسی فنی و تهیه گزارش‌ها، ارزیابی نتایج و انجام تجدیدنظرهای ضروری در برنامه‌ها و در تقویم فعالیت‌ها، مستندسازی مدارک، تامین و انبارداری قطعات یدکی و مواد مصرفی و ابزار مورد استفاده، دفع صحیح زواید، خدمات خاص مورد نظر و دیگر کارهای لازم، با توجه به سیستم‌های تاسیساتی موجود در طرح، بر اساس دستورالعمل نگهداری. حالت‌های مختلف مدیریت نگهداری به صورت کنشی یا برنامه‌دار، به ترتیب اولویت (بر مبنای بهینه‌سازی فنی-اقتصادی در دراز مدت)، عبارت است از: نگهداری با پیش‌بینی (Predictive)، پیشگیرانه (Preventive) و اصلاحی (Corrective) که قبل از بروز اشکال انجام می‌شود. انجام تعمیرات پس از بروز اشکال، نگهداری واکنشی و بدون برنامه و اتفاقی است. پیشرفته‌ترین حالت، نگهداری قابلیت اطمینان است که ترکیبی از روش‌های پیش گفته بوده و هزینه اولیه (نیروی انسانی و ابزار اندازه‌گیری) بالایی دارد. در این روش، بر اساس افزایش درجه حساسیت و اهمیت دستگاه‌ها، سطح نگهداری مربوط نیز ارتقا می‌یابد. روش‌های پیش گفته، در جدول شماره ۲-۳-۱-۳ تشریح و مقایسه شده است.

جدول شماره ۲-۳-۱-۳

معایب	مزایا	روش نگهداری
<ul style="list-style-type: none"> - بالا رفتن هزینه به علت خرابی خارج از برنامه دستگاه - افزایش هزینه نیروی انسانی به علت انجام کار در ساعات غیراداری و تعطیلات - افزایش هزینه تعمیر و یا تعویض قطعات - آسیب رساندن به سایر دستگاه‌ها - روش غیر کارآمد استفاده از نیروی انسانی 	<ul style="list-style-type: none"> - هزینه اولیه کمتر - پرسنل کمتر 	روش نگهداری اصلاحی (Corrective)
<ul style="list-style-type: none"> - از خرابی فاجعه‌آمیز جلوگیری نمی‌کند. - به پرسنل بیشتری نیاز دارد. - فعالیت ناخواسته نگهداری را افزایش می‌دهد که این خود ممکن است باعث آسیب‌رساندن به قطعات شود. 	<ul style="list-style-type: none"> - اثربخشی هزینه در طرح‌های سرمایه‌گذاری - انعطاف پذیری برنامه بازدید دوره‌ای - افزایش طول عمر قطعه - صرفه‌جویی انرژی - خرابی دستگاه یا فرآیند را کاهش می‌دهد - حدود ۱۲ الی ۱۸ درصد صرفه‌جویی در هزینه‌ها نسبت به نگهداری اصلاحی 	پیشگیرانه (Preventive)
<ul style="list-style-type: none"> - به وسایل اندازه‌گیری نیاز دارد. - به آموزش پرسنل نیاز دارد. - مدیر نگهداری مزایا و پتانسیل صرفه‌جویی آن را نمی‌بیند. 	<ul style="list-style-type: none"> - طول عمر کاری قطعه و در دسترس بودن آن را افزایش می‌دهد. - از توقف دستگاه جلوگیری می‌کند. - هزینه کارگری و قطعات را کاهش می‌دهد. - کیفیت دستگاه حفظ می‌شود. - ایمنی محل کار را افزایش می‌دهد. - اخلاق حرفه‌ای نیروی انسانی را ارتقا می‌بخشد. - صرفه‌جویی هزینه به مقدار ۸ الی ۱۲ درصد نسبت به روش پیشگیرانه 	با پیش‌بینی (Predictive)
<ul style="list-style-type: none"> - هزینه اولیه بسیار بالای نیروی انسانی و ابزار اندازه‌گیری دارد. - مدیر نگهداری پتانسیل صرفه‌جویی این روش را به روشنی نمی‌بیند. 	<ul style="list-style-type: none"> - از همه روش‌های نگهداری اثربخش‌تر است. - هزینه را با صرفه‌جویی در نگهداری غیر لازم کاهش می‌دهد. - دوره تعمیرات اساسی را افزایش می‌دهد. - احتمال خرابی ناگهانی دستگاه را کاهش می‌دهد. - فعالیت نگهداری بر روی قطعات حساس متمرکز می‌شود. - قابلیت اطمینان قطعه را افزایش می‌دهد. - عیوب را تحلیل ریشه‌ای می‌کند. 	قابلیت اطمینان (Reliability)

۲-۳-۱-۴. فهرست تفصیلی اجزای متشکله مدرک الزامات راهبری و نگهداری، عبارت است از:

الف) نوع و رده‌بندی راهبری و نگهداری مورد نظر و حدود و دامنه آن، (شامل برنامه استفاده از فضاها و از تاسیسات طرح) همراه با شرح خدمات و سطح آن، تماما در ساعت‌ها، روزها، (عادی و آخر هفته و تعطیل)، نوبت‌کاری (شیفت) ها، فصل‌ها و شرایط کاری گوناگون، با توجه به سادگی یا پیچیدگی سیستم‌ها و نیز محدودیت‌های احتمالی (بودجه، دسترسی به نیروی انسانی و قطعات در محل طرح) و نتایج مقایسه معایب و مزایای روش‌های گوناگون نگهداری (جدول شماره ۲-۳-۱-۳ به عنوان نمونه برای نگهداری برنامه‌دار). اصول تعمیرپذیری و قابلیت راهبری و نگهداری تاسیسات، باید در این قسمت کاملا مدنظر قرار گیرد و با توجه به تعمیراتی که طبق مدارک فروشنندگان به عهده آنان است، محدوده تعمیراتی که باید مستقیما بر عهده گروه راهبری و نگهداری باشد، مشخص شود.

ب) ساختار مدیریت راهبری و نگهداری و گروه آن، و نیز نوع گروه (استخدامی یا پیمانی) و ارتباط سازمانی آن با مدیریت راهبری و نگهداری در دستگاه بهره‌بردار،

پ) نمودار سازمانی اجرای عملیات راهبری و نگهداری، با شرح وظایف و مسوولیت‌ها و جدول نیروی انسانی و مهارت‌های مورد نیاز و مشخصات کمی و کیفی اعضای گروه و موارد استفاده از خدمات فروشنندگان،

ت) زمان‌بندی انتخاب و حضور گروه راهبری و نگهداری در پروژه (برای آشنایی و آموزش، ترجیحا طبق مفاد ردیف ۳-۲-۱-۲) و زمان‌بندی بهره‌برداری،

ث) الزامات مشخصات فنی خدمات راهبری و نگهداری (آموزش گروه راهبری و نگهداری و تهیه مجموعه راهبری و نگهداری) و ردیف‌های اجرایی مربوط،

ج) الزامات آموزش گروه راهبری و نگهداری،

چ) الزامات مجموعه راهبری و نگهداری و نحوه تهیه آن.

۲-۳-۱-۵. این مدرک در همه مراحل فرایند راهبری و نگهداری، در انجام خدمات (به ویژه آموزش) و یا در تهیه مدارک (به ویژه

مشخصات فنی خدمات راهبری و نگهداری و مجموعه راهبری و نگهداری) مبنای کار و مورد استفاده بوده و

سرانجام متن کامل آن در کتاب تاسیسات مکانیکی قرار می‌گیرد.

۲-۳-۲. شناسنامه مقدماتی طرح

۲-۳-۱-۱. شناسنامه مقدماتی طرح، که اجزای متشکله آن در مرجع بند ۱-۴-۳ (بخش ۵ از مرحله دوم) تحت عنوان شناسنامه پروژه

ذکر شده است، پس از اتمام و تکمیل طراحی تفصیلی توسط مهندس مشاور تهیه و جزو مدارک این مرحله به کارفرما ارایه می‌شود. اطلاعات مربوط به تاسیسات مکانیکی ساختمان نیز باید متناسباً در این شناسنامه منظور شده باشد و در اختیار

کارشناس خدمات راهبری و نگهداری قرار گیرد. این اطلاعات عمدتا مواردی چون فضاها و کاربردهای گوناگون

موجود در طرح و سیستم‌های تاسیسات مکانیکی مربوط و نحوه کار و امکانات و محدودیت‌های این سیستم‌ها و دیگر موارد

لازم (مندرج در ردیف ۲-۳-۲-۲)، و نیز برنامه کارفرما، اهداف طراحی و مبنای طراحی (هر سه مورد طبق مرجع بند ۱-۴-۷)

و تغییرات تکمیلی آنها در طول مرحله طراحی (پایه و تفصیلی) را شامل می‌شود. بهمین ترتیب در طول مرحله ساخت و راهاندازی هم سایر اطلاعات و مدارک مورد نیاز **کارشناس خدمات راهبری و نگهداری** (مانند نتایج آزمایش‌ها و گواهی‌ها و صورت‌مجلس‌ها و دستورکارها)، به ویژه در رابطه با تغییرات منجر به وضعیت چون ساخت، باید در اختیار وی قرار گیرد. نحوه استفاده از این مدارک در مراحل بعدی، مشابه ردیف ۲-۳-۱-۵ است و سرانجام متن کامل آن در **کتاب تاسیسات مکانیکی** قرار می‌گیرد.

۲-۳-۲. اطلاعات دیگری که لازم است در اختیار **کارشناس** قرار گیرد، عمدتاً عبارت است از:

- الف) معیارهای عمده طراحی، معیارهای فنی و ضوابط و استانداردهای کیفی مبنای انتخاب دستگاه‌ها و سایر مصالح،
- ب) خلاصه اطلاعات دفترچه محاسبات تاسیسات طرح،
- پ) اطلاعاتی که از برنامه کارفرما، مقررات ملی ساختمان و دیگر ضوابط و مقررات و استانداردها و راهنماها و یا از سازمان‌های دولتی، در رابطه با آب و فاضلاب و برق و گاز و مانند آن، گرفته شده است، و الزامات ناشی از آنها،
- ت) خلاصه گزارش مطالعات و طراحی (پایه و تفصیلی)، که در آن سیستم‌های انتخاب شده با دیاگرام تشریح شده باشد،
- ث) اهداف طراحی، ترتیب کار، نحوه کنترل کردن (در شرایط عادی و اضطراری) و نقاط تنظیم دما، برای هر یک از سیستم‌ها،
- ج) دمای خشک داخل، بارهای داخلی ویژه، درصد سطوح شفاف (پنجره‌ها) در پوسته ساختمان، مقدار هوای تازه و نحوه توزیع آن، ساعات استفاده و نوع فعالیت، برای هر یک از فضاها و کاربردها،
- چ) دمای خشک و مرطوب هوای بیرون، که مبنای طراحی بوده است،
- ح) نحوه تامین فشار مثبت، مقدار نفوذ هوا و مقدار هوادهی، برای هر یک از فضاها و هر یک از سیستم‌ها، در ساعات مختلف و شرایط کاری گوناگون (به ویژه شرایط اضطراری)،
- خ) معیارهای مورد نظر در زمینه کیفیت هوای داخل و تصفیه هوا، صدا و لرزش دستگاه‌ها، تعمیرپذیری تاسیسات، و سیستم‌های ایمنی - حفاظتی،

۳-۳-۲. مشخصات فنی خدمات راهبری و نگهداری

۱-۳-۳-۲. کلیات

مشخصات فنی خدمات راهبری و نگهداری، شامل دو بخش عمده آموزش گروه راهبری و نگهداری و تهیه مجموعه راهبری و نگهداری است، که در انتهای مرحله طراحی توسط مهندس مشاور تهیه شده و در مرحله ساخت و راهاندازی، مبنای انجام خدمات فوق توسط پیمانکار (و کارشناس خدمات راهبری و نگهداری) قرار می‌گیرد. این مشخصات فنی در قالب مشخصات فنی عمومی خدمات راهبری و نگهداری (پیوست شماره ۱ این راهنما) و تکمیل آن با مشخصات فنی خصوصی مورد نیاز، بر اساس **الزامات راهبری و نگهداری** و اطلاعات طرح به شرح زیر، تهیه می‌شود:

الف) الزامات مورد نظر در این قسمت، که بر اساس **الزامات راهبری و نگهداری**، به ویژه موارد مرتبط با **خدمات راهبری و نگهداری** (طبق اجزای الف، پ، ث، ج و چ ردیف ۲-۳-۱-۴) تعیین می‌شود، مشخص کننده‌ی شرح خدمات و یا

فهرست کارهای راهبری و نگهداری مورد نظر است که طبق الزامات خاص طرح، باید روی سیستم‌ها و دستگاه‌ها و فضاها و مندرج در بخش ۲-۲ پیوست شماره ۱ این راهنما انجام شود و نوع و سطح این خدمات (مانند نگهداری اتفاقی یا انواع نگهداری برنامه‌دار) و اجزای این خدمات (مانند بازدید، بازرسی فنی، گزارش، انبارداری، مستندسازی، ارزیابی، آزمایش، سرویس، رفع اشکال مقدماتی و غیره) و برنامه‌ها و زمان‌بندی‌های آنها در شرایط کاری گوناگون راه، با کاربرد در قسمت‌های ۳ و ۴ پیوست شماره ۱ این راهنما، تعیین می‌کند.

ب) اطلاعات طرح که با استفاده از شناسنامه مقدماتی طرح تهیه می‌شود، علاوه بر تاسیسات مکانیکی، شامل فهرست و مشخصات کمی و کیفی بعضی از موارد جانبی نیز خواهد بود که، گرچه مستقیماً جزو کار نیست، ولی در آموزش و آشناسازی گروه با طرح و متعاقباً در راهبری و نگهداری مناسب تاسیسات مکانیکی طرح، به ویژه در حالت‌های اضطراری، مورد استفاده قرار می‌گیرد.

پ) در طرح‌های گروه ۲ و ۱ (طبق مرجع بند ۱-۴-۱۳)، مهندس مشاور می‌تواند مفاد قسمت‌های مختلف پیوست شماره ۱ راه، بسته به مورد، حذف یا ادغام کند.

۲-۳-۳-۲. فهرست تفصیلی اجزای عمده متشکله مدرک مشخصات فنی خدمات راهبری و نگهداری، که به شرح فوق در قالب مشخصات فنی عمومی خدمات راهبری و نگهداری (پیوست شماره ۱ این راهنما) تهیه می‌شود عبارت است از:
الف) اطلاعات طرح، شامل:

۱) فهرست و مشخصات کمی و کیفی مصالح، لوازم، وسایل، دستگاه‌ها و سیستم‌های تاسیسات مکانیکی مورد نظر و موجود در طرح،

۲) فهرست و مشخصات کمی و کیفی موارد جانبی زیر:

- ضوابط و معیارهای طراحی، مشخصات معماری و ساختمانی طرح و اجزای طرح، تعداد افراد و کاربرد فضاهای گوناگون و سیستم‌های مدیریتی و کاخ داری و حراست، اطلاعات حقوقی و قانونی و دیگر اطلاعات کلی طرح،
- اطلاعات بیمه و آتش‌نشانی، حالت‌ها و شرایط اضطراری و سیستم‌های ایمنی - حفاظتی (در رابطه با جان و مال و محیط زیست)،

- سیستم‌های برق‌رسانی، سوخت‌رسانی، آبرسانی، دفع فاضلاب و آب باران و آبهای سطحی (تاسیسات زیربنایی).

ب) مشخصات فنی آموزش گروه راهبری و نگهداری، بر اساس الزامات مربوط و شامل:

۱) مشخصات آموزش و نحوه انجام و مدیریت آن،

۲) مشخصات مدارک آموزش (شامل روش و برنامه آموزش و مدارک کمک آموزشی) و نحوه تهیه آنها،

۳) مشخصات و نحوه تهیه گزارش آموزش.

پ) مشخصات فنی مجموعه راهبری و نگهداری، بر اساس الزامات مربوط و شامل:

۱) نحوه تهیه و آرایه مجموعه،

۲) محتوای اجزای مجموعه،

۲-۳-۴. ردیف‌های اجرایی خدمات راهبری و نگهداری

۲-۳-۴-۱. کلیات

ردیف‌های اجرایی خدمات راهبری و نگهداری، شامل دو بخش عمده آموزش گروه راهبری و نگهداری و تهیه مجموعه راهبری و نگهداری است، که در انتهای مرحله طراحی توسط مهندس مشاور تهیه و به اسناد مناقصه اجرای طرح منضم می‌شود و در مرحله ساخت و راه‌اندازی، مبنای انجام خدمات فوق توسط پیمانکار (و کارشناس خدمات راهبری و نگهداری) و پرداخت هزینه‌های مربوط قرار می‌گیرد. این ردیف‌ها بر مبنای مشخصات فنی خدمات راهبری و نگهداری تهیه و به صورت ردیف ستاره‌دار، با شرح ردیف و بهای واحد برآورد می‌شود و توسط مهندس مشاور (طبق مرجع ۱-۴-۶ بویژه ردیف ۵ دستورالعمل کاربرد آن)، در فصل کارهای دستمزدی برآورد هزینه اجرای طرح منظور می‌شود.

۲-۳-۴-۲. دو ردیف عمده مورد نظر، عبارت است از:

- الف) ردیف ستاره‌دار برای آموزش گروه راهبری و نگهداری (طبق شرح تفصیلی مندرج در ردیف‌های ۳-۲-۳ تا ۳-۳-۳ و ۳-۲-۳ تا ۳-۳-۹، و شامل تهیه مدارک آموزش، انجام آموزش گروه راهبری و نگهداری و مدیریت آن و نهایتاً تهیه گزارش آموزش)، توسط پیمانکار (و کارشناس خدمات راهبری و نگهداری)،
- ب) ردیف ستاره‌دار برای تهیه مجموعه راهبری و نگهداری (طبق شرح تفصیلی مندرج در ردیف‌های ۳-۲-۳ تا ۳-۳-۹، و شامل گردآوری، تهیه و یا تالیف مدارک لازم و تدوین مجموعه راهبری و نگهداری)، توسط پیمانکار (و کارشناس خدمات راهبری و نگهداری).

۳. مرحله ساخت و راه‌اندازی

۳-۱. کلیات

۳-۱-۱. این مرحله از فرایند راهبری و نگهداری تاسیسات مکانیکی، که پس از ارجاع کار به پیمانکار و تجهیز کارگاه شروع می‌شود، مقطع اصلی انجام خدمات راهبری و نگهداری (پیش‌نیاز راهبری و نگهداری در دوره بهره‌برداری) توسط پیمانکار (به ویژه کارشناس خدمات راهبری و نگهداری) است. این مرحله با قسمت‌های تهیه و ساخت و عملیات اجرایی و نصب و آزمایش و راه‌اندازی و پذیرش (آماده‌سازی برای تحویل) و سرانجام تحویل موقت (بندهای ۱-۴-۱، ۲-۴-۱ و ۱-۴-۴ تا ۱-۴-۸)، مطابقت دارد.

۳-۱-۲. اهداف فرایند راهبری و نگهداری، در مرحله ساخت و راه‌اندازی، عبارت است از:

۳-۱-۲-۱. انتخاب و آموزش گروه راهبری و نگهداری.

۳-۱-۲-۲. تهیه و تکمیل و مستندسازی مدارک زیر:

الف) مدارک آموزش،

ب) مدارک انتخاب گروه راهبری و نگهداری،

پ) گزارش آموزش،

ت) مدارک فروشندگان،

ث) نتایج راه‌اندازی،

ج) مدارک چون ساخت،

چ) دستورالعمل راهبری،

ح) دستورالعمل نگهداری،

خ) مجموعه راهبری و نگهداری.

۳-۱-۲-۳. خدمات انجام شده (مانند آموزش) و مدارک تهیه شده (مانند مجموعه راهبری و نگهداری) که به این مرحله مربوط می‌شود، در تسهیل و عملی ساختن راهبری و نگهداری مناسب تاسیسات در دوره بهره‌برداری، نقشی اساسی بر عهده دارد.

۳-۲. شرح کلی خدمات

۳-۲-۱. وظایف کارفرما

۳-۲-۱-۱. بررسی مدارک انتخاب گروه (بند ۳-۳-۲) و ارایه به بهره‌بردار.

۲-۱-۲-۳. همکاری و هماهنگی لازم و پیگیری انتخاب به موقع **گروه** توسط **بهره‌بردار** (ترجیحا در اواخر مرحله ساخت، تا این گروه در زمان آزمایش‌های مرحله ساخت مانند آزمایش نشت و فشار، شستشو و تمیز کردن و متعاقبا راهاندازی تاسیسات و آزمایش‌های مربوط و تنظیم و متعادل سازی سیستم‌ها TAB و تهیه لیست نقایص و رفع نقص، در کارگاه حضور داشته و ضمن آشنایی با تاسیسات طرح، آموزش‌های لازم را نیز فرا گیرد). هزینه‌ی استفاده از خدمات گروه، توسط کارفرما برآورد و توسط **بهره‌بردار** (از ابتدای حضور گروه در طرح برای آشنایی و آموزش)، تامین می‌شود.

۳-۱-۲-۳. معرفی **گروه** به مهندس مشاور و یا توافق با پیمانکار برای انجام **راهبری و نگهداری** (توسط پرسنل واجد صلاحیت و به هزینه **بهره‌بردار**) در دوره تضمین و متعاقبا تا زمان انتخاب و آموزش **گروه** (این مورد، که در زیرنویس نمودار ۱-۳-۲ نیز ذکر شده است، در صورتی لازم است که مفاد ردیف ۳-۲-۱-۲ به موقع عملی نشود).

۴-۱-۲-۳. هماهنگی به موقع هرگونه تغییرات احتمالی در اسناد و مدارک پیمان، مدارک طراحی، برنامه‌ی کارفرما و **الزامات راهبری و نگهداری**، با **بهره‌بردار**، مهندس مشاور و پیمانکار.

۵-۱-۲-۳. بررسی و تصویب مدارک و خدمات مهندس مشاور و پیمانکار، بر مبنای **الزامات راهبری و نگهداری**.

۲-۲-۳. وظایف مهندس مشاور

۱-۲-۲-۳. بررسی و تایید صلاحیت **کارشناس خدمات راهبری و نگهداری**، و تامین اطلاعات و مدارک مورد نیاز وی.

۲-۲-۲-۳. تهیه مدارک انتخاب **گروه** (بند ۳-۳-۲) و ارایه به کارفرما.

۳-۲-۲-۳. همکاری و هماهنگی لازم برای انتخاب به موقع **گروه** توسط **بهره‌بردار**.

۴-۲-۲-۳. معرفی **گروه** به پیمانکار برای **آموزش**، و یا همکاری در توافق با پیمانکار (طبق مفاد ردیف ۳-۱-۲-۳).

۵-۲-۲-۳. بررسی و تایید مدارک و خدمات پیمانکار و انجام سایر خدمات مشاوره (بند ۱-۴-۴)، ضمن رعایت **الزامات راهبری و نگهداری**.

۳-۲-۳. وظایف پیمانکار

۱-۳-۲-۳. انتخاب و معرفی **کارشناس خدمات راهبری و نگهداری** (ظرف حداکثر دو هفته پس از معرفی رییس کارگاه)، همراه با پیگیری و تامین اطلاعات و مدارک مورد نیاز وی. **کارشناس** منتخب باید دارای سوابق و توانایی‌های زیر بوده و وظایف

مندرج در ردیف ۳-۲-۳-۹ را انجام دهد:

الف) اطلاعات را جمع‌آوری، دسته‌بندی، مقابله، تطبیق و تحلیل کند،

ب) اسناد را موجز و کاربر پسند تهیه کند،

پ) با استانداردهای تهیه کتاب‌های فنی آشنا باشد،

ت) دارای توانایی و منابعی باشد که بتواند جریان اطلاعات را راهبری و هدایت کرده و تطبیق دهد،

ث) توانایی کار گروهی داشته باشد،

- ج) سابقه کار طراحی، نظارت و فعالیت در صنعت ساختمان (در بخش تاسیسات گرمایی، تعویض هوا و تهویه مطبوع) داشته باشد.
- ۲-۳-۲-۳. **ارایه مدارک آموزش** به مهندس مشاور.
- ۳-۳-۲-۳. **انجام آموزش** پس از معرفی **گروه** (توسط کارشناسان نصب و راه‌اندازی و راهبری و نگهداری و سرویس و تعمیرات و سایر کارشناسان واجد صلاحیت که از عوامل پیمانکار، یا از عوامل پیمانکاران جزء و **فروشنندگان** هستند و در این حالت باید تعهد به ارایه این خدمات در قراردادهای آنان پیش‌بینی شده باشد)، و **ارایه گزارش آموزش** به مهندس مشاور.
- ۴-۳-۲-۳. **گردآوری مدارک فروشنندگان** (طبق بند ۱-۲-۱۹) و ارایه به مهندس مشاور.
- ۵-۳-۲-۳. **گردآوری و تدوین نتایج راه‌اندازی** (طبق بند ۳-۳-۵) و ارایه به مهندس مشاور.
- ۶-۳-۲-۳. **تهیه مدارک چون ساخت** (طبق بند ۱-۲-۱۸) و ارایه به مهندس مشاور.
- ۷-۳-۲-۳. **ارایه دستورالعمل راهبری و دستورالعمل نگهداری** به مهندس مشاور، برای بررسی و تایید (متن مقدماتی این دستورالعمل‌ها، پیش از آزمایش‌های مرحله ساخت و ویرایش کامل و نهایی آن، پیش از صدور گواهی رفع نقص ارایه می‌شود).
- ۸-۳-۲-۳. **ارایه مجموعه راهبری و نگهداری** به مهندس مشاور، و انجام دیگر خدمات موضوع پیمان اجرایی طرح (مرجع‌های بند ۱-۴-۵ و بند ۱-۴-۶)، به ویژه بررسی و کنترل اسناد و مدارک فنی پیمان و در صورت لزوم ارایه پیشنهادهای اصلاحی برای بهبود قابلیت **راهبری و نگهداری** تاسیسات طرح (طبق بندهای ب و ج ماده ۲۲ مرجع ۱-۴-۵)، **ضمن رعایت مشخصات فنی خدمات راهبری و نگهداری**.
- ۹-۳-۲-۳. آن قسمت از وظایف پیمانکار در مرحله ساخت و راه‌اندازی، که مشخصاً توسط **کارشناس خدمات راهبری و نگهداری**، بر اساس **مشخصات فنی خدمات راهبری و نگهداری** انجام می‌شود، به شرح زیر است:
- الف) همکاری و هماهنگی با پیمانکار در بررسی و کنترل اسناد و مدارک فنی پیمان (مندرج در ردیف ۳-۲-۳-۸)،
- ب) گردآوری و تکمیل و تدوین تدریجی اطلاعات طرح (موضوع اجزای الف ۱ تا الف ۴ ردیف ۳-۳-۹-۲)، **ضمن پیگیری و دریافت اطلاعات و مدارک لازم** (به ویژه موارد مندرج در ردیف‌های ۲-۳-۲-۱ و ۲-۳-۲-۲)، از مهندس مشاور و پیمانکار،
- پ) **تهیه و ارایه مدارک آموزش**،
- ت) **مدیریت آموزش گروه راهبری و نگهداری**،
- ث) **تهیه و ارایه گزارش آموزش**،
- ج) **تالیف و ارایه دستورالعمل راهبری** (طبق بند ۱-۲-۸)،
- چ) **تالیف و ارایه دستورالعمل نگهداری** (طبق بند ۱-۲-۹)،
- ح) **تدوین و ارایه مجموعه راهبری و نگهداری**.

۳-۳. شرح تفصیلی مدارک

۳-۳-۱. مدارک آموزش

۳-۳-۱-۱. کلیات

مدارک آموزش، شامل دو بخش عمده روش و برنامه آموزش و مدارک کمک آموزشی، در ابتدای مرحله ساخت و راه‌اندازی، توسط کارشناس خدمات راهبری و نگهداری و بر مبنای مشخصات فنی مربوط (جزء ب ۲ ردیف ۲-۳-۳-۲)، تهیه و توسط پیمانکار برای بررسی و تصویب ارایه می‌شود تا پس از انتخاب و معرفی گروه راهبری و نگهداری، مبنای آموزش این گروه قرار گیرد.

۳-۳-۱-۲. فهرست تفصیلی اجزای متشکله مدارک آموزش، به شرح زیر است:

الف) روش و برنامه آموزش که با توجه به مشخصات فنی مربوط و مشخصات گروه مورد نظر تهیه و پیشنهاد می‌شود و مواردی چون نوع و تعداد و زمان‌بندی جلسات (کلاس و کارگاه) و بازدیدها، مشخصات آموزش دهندگان، مشخصات مدارک کمک آموزشی و نحوه سنجش نتایج آموزش را در بر می‌گیرد،
ب) مدارک کمک آموزشی (همراه با ابزار و لوازم ضروری برای ارایه این مدارک یا استفاده از آنها)، که با توجه به مشخصات فنی مربوط و مشخصات آموزش مورد نظر تهیه شده و مواردی چون متن، فیلم، نمایش‌ها و مطالب و نرم‌افزارهای رایانه‌ای، طرح درس، نمونه سوالات یا کارهای عملی یا گزارش‌ها و نحوه امتیاز دادن به آنها را شامل می‌شود.

۳-۳-۲. مدارک انتخاب گروه

۳-۳-۲-۱. کلیات

مدارک لازم برای انتخاب گروه راهبری و نگهداری، در هر یک از دو حالت استخدامی یا پیمانی، در ابتدای مرحله ساخت و راه‌اندازی، توسط مهندس مشاور و با رعایت الزامات راهبری و نگهداری، تهیه و توسط کارفرما برای بررسی و تصویب بهره‌بردار ارایه می‌شود تا مبنای انتخاب گروه قرار گیرد.

۳-۳-۲-۲. اجزای متشکله این مدارک، بسته به مورد، به شرح زیر است:

الف) شرح خدمات و مشخصات برای حالت استخدامی (شامل لیست و مشخصات ابزار مورد نیاز که باید توسط بهره‌بردار تامین شود)،

ب) اسناد مناقصه برای حالت پیمانی (شامل لیست و مشخصات ابزار مورد نیاز که باید توسط گروه تامین شود).

۳-۳-۳. گزارش آموزش

این مدرک که پس از انجام آموزش گروه راهبری و نگهداری و مشخص شدن نتایج آن، توسط کارشناس خدمات راهبری و نگهداری تهیه می‌شود و عمدتاً متشکل از نتایج آموزش، همراه با نظرات و توصیه‌های لازم است، توسط

پیمانکار برای بررسی و ارزیابی ارایه می‌شود تا پس از تصویب **بهره‌بردار**، زمینه **راهبری و نگهداری** تاسیسات طرح توسط **گروه** در دوره **بهره‌برداری** فراهم شود.

۳-۳-۴. مدارک فروشندگان (طبق بند ۱-۲-۱۹)

این مدارک توسط پیمانکار، طبق نظر مهندس مشاور و بر اساس مفاد بند و ماده ۲۲ مرجع ۱-۴-۵، با کمیت و کیفیت مناسب و قابل کاربرد (ترجیحا مورد تایید ISO) که باید در قراردادهای مربوط (بین پیمانکار و **فروشنندگان**) پیش‌بینی شده باشد، گردآوری و تدوین می‌شود.

۳-۳-۵. نتایج راه‌اندازی

در مرحله راه‌اندازی، طبق شرح تفصیلی مندرج در مرجع بند ۱-۴-۷، عملیات مختلفی چون تایید نصب فیزیکی یا پذیرش مقدماتی، راه‌اندازی و آزمایش‌های گوناگون و تنظیم و متعادل‌سازی سیستم‌ها (TAB)، و نهایتا تایید آمادگی کار برای **تحویل**، توسط مهندس مشاور و پیمانکار (و **فروشنندگان**) و کارشناسان وابسته به آنها انجام می‌شود. هر یک از این عملیات، دارای چک لیست‌ها و کاربرگ‌های خاص خود است که پس از تکمیل و تایید عملیات به امضای عوامل دست‌اندرکار می‌رسد و توسط پیمانکار گردآوری و تدوین، و همراه با دیگر صورتمجلس‌ها و دستور کارها و گواهی‌های مهندس مشاور، مجموعا با نام "نتایج راه‌اندازی"، به مهندس مشاور ارایه می‌شود تا پس از بررسی و تایید، به **مجموعه راهبری و نگهداری** منضم شود.

۳-۳-۶. مدارک چون ساخت (طبق بند ۱-۲-۱۸)

این مدارک توسط پیمانکار، طبق نظر مهندس مشاور و براساس مفاد بندهای ه و ح ماده ۲۲ مرجع ۱-۴-۵ تهیه می‌شود. روش تهیه این مدارک، شامل دریافت یک نسخه کامل نقشه‌ها و مشخصات فنی طرح، به صورت چاپی یا الکترونیک، که در هر حال قابل اعمال اصلاحات و تغییرات باشد، از مهندس مشاور، انجام اصلاحات و تغییرات در موارد لازم، بر اساس مدارک و مستندات مربوط (مندرج در بند ۱-۲-۱۸)، تکثیر همه مدارک دریافتی اعم از تغییر یافته یا بدون تغییر به تعداد مندرج در اسناد پیمان و ارایه آنها به مهندس مشاور، همراه با مدارک و مستندات فوق‌الذکر است.

۳-۳-۷. دستورالعمل راهبری (طبق بند ۱-۲-۸)

۳-۳-۸. دستورالعمل نگهداری (طبق بند ۱-۲-۹)

۳-۳-۹. مجموعه راهبری و نگهداری

۳-۳-۹-۱. کلیات

مجموعه راهبری و نگهداری، که مهم‌ترین مورد از خدمات و مدارک مطرح شده در این راهنما است، براساس مفاد بند ح ماده ۲۲ مرجع ۱-۴-۵ و مشخصات فنی خدمات راهبری و نگهداری (که طبق ردیف ۲-۳-۳-۱، الزامات راهبری و نگهداری مورد نظر را نیز در بر دارد)، تهیه می‌شود. در طول مرحله ساخت و راه‌اندازی، اجزای متشکله این مجموعه تدریجاً توسط پیمانکار و کارشناس خدمات راهبری و نگهداری آماده و تکمیل می‌شود تا پس از راه‌اندازی و رفع نقص و با انضمام نتایج آن (بند ۳-۳-۵) و تکمیل مدارک چون ساخت، مجموعه راهبری و نگهداری به طور کامل تدوین و به مهندس مشاور، کارفرما و بهره‌بردار، به منظور بررسی و تصویب، ارایه شود. بخش‌های مرتبط از مشخصات فنی خدمات راهبری و نگهداری و نتیجتاً بخش‌های مرتبط از الزامات راهبری و نگهداری، باید در تهیه و تدوین این مجموعه و اجزای آن (به ویژه دستورالعمل راهبری و دستورالعمل نگهداری)، کاملاً مدنظر قرار گرفته و رعایت شود. این مجموعه در اختیار گروه راهبری و نگهداری قرار می‌گیرد تا در دوره بهره‌برداری، برای انجام کارهای راهبری و نگهداری، مورد استفاده واقع شود.

۳-۳-۹-۲. فهرست تفصیلی اجزای متشکله مجموعه راهبری و نگهداری، عبارت است از:

الف) اطلاعات طرح

۱) فهرست اطلاعات و اسناد راهبری و نگهداری

۲) اطلاعات تاسیسات مکانیکی (گرمایی، تعویض هوا و تهویه مطبوع)،

۳) اطلاعات موارد جانبی،

۴) نتایج راه‌اندازی،

۵) مدارک چون ساخت،

ب) مدارک فروشندگان،

پ) دستورالعمل راهبری،

ت) دستورالعمل نگهداری.

۴. مرحله تضمین

۴-۱. کلیات

۴-۱-۱. این مرحله از فرآیند راهبری و نگهداری که شامل آخرین قسمت خدمات راهبری و نگهداری (پیش‌نیاز راهبری و نگهداری

در دوره بهره‌برداری) است، با قسمت‌های پایانی خدمات گروه پدیدآوری طرح و سرانجام تحویل قطعی طرح (بندهای ۱-

۴-۱، ۲-۴-۱ و ۴-۴-۱ تا ۸-۴-۱)، مطابقت دارد. در مرحله تضمین، پس از تحویل موقت و با آغاز دوره بهره‌برداری،

راهبری و نگهداری تاسیسات مکانیکی طرح نیز که آخرین و مهم‌ترین بخش از فرایند راهبری و نگهداری است، شروع می‌شود.

۴-۱-۲. اهداف فرآیند راهبری و نگهداری، در مرحله تضمین، شامل موارد زیر است:

۴-۱-۲-۱. اتمام و تکمیل خدمات راهبری و نگهداری، توسط مهندس مشاور و کارفرما (همراه با مسوول پذیرش).

۴-۱-۲-۲. آغاز **راهبری و نگهداری** تاسیسات مکانیکی، توسط **گروه** و زیر نظر **مدیریت راهبری و نگهداری بهره‌بردار**.

۴-۱-۲-۳. تهیه و تکمیل و **مستندسازی** مدارک زیر:

الف) شناسنامه نهایی طرح،

ب) گزارش پذیرش،

پ) **کتاب تاسیسات مکانیکی**.

۴-۱-۳. احتمال بروز تاخیر در انجام **راهبری و نگهداری** توسط **گروه**، که می‌تواند ناشی از تاخیر در انتخاب و **آموزش گروه** و

نتیجتاً آماده نبودن برای **راهبری و نگهداری** در دوره **بهره‌برداری** و یا ناشی از تاخیر در **بهره‌برداری** طبق زمان‌بندی

کلی طرح باشد؛ در ردیف ۱-۱-۳-۲، زیرنویس نمودار بند ۱-۳-۲، ردیف ۳-۱-۲-۳ و موارد مشابه دیگر نیز مطرح شده است.

در این حالت، **آموزش گروه راهبری و نگهداری** و دیگر خدمات و مدارک مرتبط با آن، از مرحله ساخت و راهاندازی به

مرحله تضمین و حتی بعد از آن (تا زمان آماده بودن **گروه** و نیز شروع **بهره‌برداری**) موکول می‌شود. این گونه تغییرات باید

متناسباً توسط عوامل مسوول در **گروه** پدیدآوری طرح، با پیش‌بینی و اعمال تاثیرات و تبعات این تغییرات در خدمات و مدارک

وابسته، مورد اقدام مقتضی قرار گیرد.

۴-۲. شرح کلی خدمات

۴-۱-۲. وظایف کارفرما

۴-۱-۲-۱. بررسی و تصویب شناسنامه نهایی طرح و سایر خدمات مهندس مشاور و پیمانکار، بر مبنای **الزامات راهبری و**

نگهداری.

۴-۱-۲-۲. تهیه **کتاب تاسیسات مکانیکی** (ترجیحاً توسط مسوول پذیرش) و ارایه به **بهره‌بردار**.

۴-۲-۲. وظایف مهندس مشاور.

۴-۱-۲-۲-۱. تهیه شناسنامه نهایی طرح و ارایه به کارفرما.

۴-۲-۲-۲. تهیه و ارایه گزارش دوره تضمین و انجام سایر خدمات مشاوره (بند ۱-۴-۴)، ضمن رعایت **الزامات راهبری و**

نگهداری.

۳-۲-۴. وظایف پیمانکار

۱-۳-۲-۴. انجام دیگر خدمات موضوع پیمان اجرایی طرح (بندهای ۱-۴-۵، ۱-۴-۶ و ۱-۴-۸)، ضمن رعایت **مشخصات فنی خدمات راهبری و نگهداری**، و نیز انجام **راهبری و نگهداری** (در صورت لزوم)، طبق مفاد ردیف ۳-۲-۳-۱.

۳-۴. شرح تفصیلی مدارک

۱-۳-۴. شناسنامه نهایی طرح

شناسنامه نهایی طرح، که اجزای متشکله آن در مرجع بند ۱-۴-۴ (بخش ۴-۴) تحت عنوان شناسنامه طرح ذکر شده است، پس از ابلاغ تحویل موقت، توسط مهندس مشاور تهیه و به کارفرما ارایه می‌شود. در این مورد نیز، مانند شناسنامه مقدماتی طرح (بند ۲-۳-۲)، باید اطلاعات مربوط به تاسیسات طرح متناسباً منظور شده باشد. این مدرک نهایتاً به **کتاب تاسیسات مکانیکی** منضم می‌شود.

۲-۳-۴. گزارش پذیرش

این مدرک، طبق شرح تفصیلی که در مرجع بند ۱-۴-۷ در مورد طرز تهیه و محتوای آن داده شده است، پس از دریافت شناسنامه نهایی طرح (بند ۱-۳-۴)، توسط مسوول **پذیرش** تهیه و به کارفرما ارایه می‌شود تا به **کتاب تاسیسات مکانیکی** منضم شود.

۳-۳-۴. کتاب تاسیسات مکانیکی

۱-۳-۳-۴. این مدرک، پس از دریافت گزارش **پذیرش**، توسط مسوول **پذیرش** و یا سایر کارشناسان کارفرما، تدوین و به **بهره‌بردار** ارایه می‌شود تا مورد استفاده **مدیریت راهبری و نگهداری** قرار گیرد. توصیه می‌شود قسمت‌هایی از این کتاب که اطلاعات مربوط به حالت‌های اضطراری و سیستم‌های ایمنی - حفاظتی را در بر دارد، از طریق **بهره‌بردار** در اختیار استفاده کنندگان از طرح نیز قرار گیرد و آموزش لازم در این رابطه به آنان داده شود.

۲-۳-۳-۴. فهرست تفصیلی اجزای متشکله **کتاب تاسیسات مکانیکی**، عبارت است از:

(الف) شناسنامه مقدماتی طرح

(ب) **مجموعه راهبری و نگهداری** (بجز اجزای الف ۴، الف ۵ و ب آن)،

(پ) شناسنامه نهایی طرح

(ت) گزارش **پذیرش**.

شرح تفصیلی این مدرک و اجزای آن در مرجع بند ۱-۴-۷ ارایه شده است.

۵. واژه‌نامه

این واژه‌نامه به ترتیب الفبای فارسی تنظیم شده است:

Testing, Adjusting&Balancing (TAB)	آزمایش، تنظیم و متعادل‌سازی
Training	آموزش
Tools	ابزار
Components	اجزا
Submit	ارایه کردن - تسلیم کردن
Partial Occupancy	استفاده غیر کامل از ساختمان
Documents	اسناد - مدارک
Corrective	اصلاحی
Emergency	اضطراری
Data/ Information	اطلاعات
Procedures	اقدامات - شیوه
Requirements	الزامات - شرایط
Conformity	انطباق
Priority	اولویت
Design Intent	اهداف طراحی
Safety- Security	ایمنی - حفاظتی
Predictive	با پیش‌بینی
Inspection	بازرسی (فنی)
Cost Estimate	برآورد هزینه
Review	بررسی
Data Sheets	برگه‌های اطلاعات - برگه‌های آمار
Log Sheets/ Trend logs	برگه‌های سوابق آمار و اطلاعات سیستم‌ها و دستگاه‌ها
Programme	برنامه
Programming	برنامه‌ریزی
Computerized Maintenance Management Programmes	برنامه‌های رایانه‌ای مدیریت نگهداری
Time Schedule	برنامه زمان‌بندی
Owner's Programme	برنامه کارفرما
Budgeting	بودجه‌بندی

Sanitary	بهداشتی
Optimization	بهینه سازی
Monitoring	پایش
Commissioning	پذیرش
Preventive	پیشگیرانه
Pre- requisite	پیش نیاز
Contract	پیمان (قرارداد)
Contractor	پیمانکار
Sub- Contractor	پیمانکار جزء
Heating, Ventilating and Air Conditioning (HVAC) System	تاسیسات گرمایی، تعویض هوا و تهویه مطبوع
Comfirm	تایید کردن
Revise	تجدید نظر کردن
Handover	تحويل
Provisional Handover	تحويل موقت
Final Handover	تحويل قطعی
Procurement	تدارکات
Sequence of Operation	ترتیب کار (گردش کار سیستمها و دستگاهها)
Approve	تصویب کردن
Warranty	تضمین (توسط پیمانکار)
Quality Assurance	تضمین کیفیت
Definitions	تعاریف
Repairs	تعمیرات
Repairability	تعمیرپذیری
Generalization	تعمیم
Replacement	تعویض
Commitment	تعهد
Change	تغییر
Develop	تهیه و تکمیل کردن
Comprehensive	جامع - فراگیر
Check List	چک لیست - فهرست وارسی

As Built	چون ساخت - واقعا موجود
Emergency Condition	حالت اضطراری
Legal	حقوقی
Shut Down	خواباندن - متوقف کردن
Automatic	خودکار
Scope of work	دامنه کاربرد - حدود و دامنه کار
Long Term	دراز مدت
Participants	دست‌اندرکاران
Equipment	دستگاه (ها)
Instruction	دستورالعمل
Change Order	دستور تغییر
Waste Disposal	دفع زواید - وارسانی
Durability	دوام
Period	دوره
Start- up	راه‌اندازی
Operation	راهبری
Guideline	راهنما
Trouble-shooting	رفع اشکال مقدماتی
Deficiency Clearance	رفع نقص
O&M (Operation & Maintenance)	رن - راهبری و نگهداری
Tolerance	روا داری
Lubrication	روانکاری - روغن کاری
System Approach	رویکرد سیستمی
Construction	ساخت - احداث
Conditions	شرایط
Comfort Conditions	شرایط اسایش
Flushing	شستشو (و تخلیه)
Qualification	صلاحیت
Guarantee/ Guaranty	ضمانت
Design	طراحی

Basic Design	طراحی پایه
Detailed Design	طراحی تفصیلی
Project	طرح - پروژه
Design & Build	طرح و ساخت
Function	عملکرد (کار ویژه)
General	عمومی - کلیات
Process	فرایند
Vendor	فروشنده
Off- season	فصل‌های بینابینی
Inventory	فهرست تدارکات
Reliability	قابلیت اطمینان
Availability	قابلیت تامین
Accessability	قابلیت دستیابی و دسترسی (برای راهبری و نگهداری)
Operability	قابلیت راهبری
Servicability	قابلیت سرویس
Maintainability	قابلیت نگهداری
Format	قالب
Contractual	قراردادی
Spare Parts	قطعات یدکی
User Friendly	کاربر پسند
Work Sheet	کاربرگ
Expert/ Specialist	کارشناس
Manual	کتاب (راهنما)
Generalities	کلیات
Circuit Breaker	کلید قطع مدار برق
Quality Control	کنترل کیفیت
Indoor Air Quality (IAQ)	کیفیت (شرایط) هوای داخل
Group	گروه
Report	گزارش
Certificate	گواهی‌نامه

Punch List	لیست نقایص
Basis of Design	مبانی طراحی
Package	مجموعه - بسته
Constraint	محدودیت
Environment	محیط زیست
Document	مدرک - سند
Submittals (Submitted Documents)	مدارک ارایه شده یا تسلیم شده
Calibration	مدرج سازی - کالیبره کردن
Management	مدیریت - برنامه‌ریزی و کنترل
References	مراجع
Phase	مرحله
Documentation	مستندسازی
Commissioning Authority	مسوول پذیرش
Observe	مشاهده و ملاحظه کردن
Technical Specifications	مشخصات فنی
Basic Concept	مفاهیم پایه
Bibliography	منابع
Tender	مناقصه
Consumables	مواد مصرفی
Agreement	موافقت نامه
Inventory	موجودی انبار
Consultant Engineer	مهندس مشاور
Leakage	نشت
Installation	نصب
Supervision	نظارت
Set Points	نقاط تنظیم
Drawings	نقشه‌ها
Deficiency	نقص
Maintenance	نگهداری
Diagram	نمودار

Flow Chart	نمودار گردش کار
Renovation	نوسازی
Check	واریسی
Terminology	واژه‌نامه
Reactive	واکنشی
Interlock	همبندی

۶. منابع

فهرست منابعی که در تهیه این راهنما مورد استفاده قرار گرفته به شرح زیر است:

۱-۶. فارسی:

- ۱-۱-۶. سری ایزو ۹۰۰۰ (نشریه موسسه استاندارد و تحقیقات صنعتی ایران - چاپ اول - آبان ۱۳۸۰).
- ۱-۲-۶. برنامه‌ریزی نگهداری و تعمیرات "مدیریت فنی در صنایع" (تالیف علی حاج شیرمحمدی - دانشگاه صنعتی اصفهان - چاپ هفتم - تابستان ۱۳۸۱).
- ۱-۳-۶. مهندسی نگهداری ساختمان و تاسیسات (سازمان مدیریت و برنامه‌ریزی کشور)، شامل:
- ۱-۳-۱-۶. جلد اول: نگهداری دستگاه‌های تاسیساتی - نشریه ۱-۱۳۸ (تاسیسات مکانیکی).
- ۱-۳-۲-۶. جلد دوم: بهداشت محیط و پاکیزه نگهداشتن ساختمان - نشریه ۲-۱۳۸.
- ۱-۳-۳-۶. جلد چهارم: روغنکاری - نشریه ۴-۱۳۸.
- ۱-۴-۶. عملکرد، نگهداری و بهینه‌سازی سیستم‌های گرمایی، تعویض هوا و تهویه مطبوع (نشریه شماره ۱۷۲ سازمان مدیریت و برنامه‌ریزی کشور).
- ۱-۵-۶. راهنمای بهره‌برداری و نگهداری تاسیسات تصفیه خانه‌های آب و فاضلاب شهری (نشریه‌های شماره ۱۷۷، ۲۳۷ و ۲۸۴ سازمان مدیریت و برنامه‌ریزی کشور).
- ۱-۶-۶. مشخصات فنی عمومی تاسیسات مکانیکی ساختمان (نشریه شماره ۱۲۸ سازمان مدیریت و برنامه‌ریزی کشور).
- ۱-۷-۶. مجموعه نگهداری و تعمیرات بهره‌ور (نگارش هوشنگ رستمیان)، شامل:
- جلد اول: نگهداری و تعمیرات تاسیسات مکانیکی کارخانجات
- جلد دوم: نگهداری و تعمیرات بهره‌ور فراگیر (جامع)

۲-۶. انگلیسی:

1. ASHRAE Guideline 4- Preparation of Operating and Maintenance Documentation for Building Systems, 1993.
2. BSRIA Guide AG 1/87.1- Operating and Maintenance Manuals for Building Services Installation, 1992.
3. ASHRAE, Application- Chapter 38 "Operation and Maintenance Management", 2003.
4. HVAC Maintenance and Operation Handbook- Robert C. Rosaler- Mc Graw- Hill, 1998.
5. ASHRAE Standard-TAB, Commissioning and Start-up.

جمهوری اسلامی ایران

معاونت برنامه ریزی و نظارت راهبردی رییس جمهور

راهنمای راهبری و نگهداری

تاسیسات مکانیکی ساختمان

(تاسیسات گرمایی، تعویض هوا و تهویه مطبوع)

مشخصات فنی عمومی

(پیوست شماره ۱ نشریه شماره ۴۶۰)

معاونت نظارت راهبردی

دفتر نظام فنی اجرایی

Nezamfani.ir

جمهوری اسلامی ایران
معاونت برنامه ریزی و نظارت راهبردی رییس جمهور

راهبری و نگهداری

تاسیسات مکانیکی ساختمان

(تاسیسات گرمایی، تعویض هوا و تهویه مطبوع)

مشخصات فنی عمومی

(پیوست شماره ۱ نشریه شماره ۴۶۰)

معاونت نظارت راهبردی

دفتر نظام فنی اجرایی

۱۳۸۷

فهرست

۱	۱.	کلیات
۱	۱-۱.	دامنه کاربرد
۱	۲-۱.	تعاریف
۲	۲.	مبانی
۲	۱-۲.	کلیات
۲	۲-۲.	اطلاعات طرح
۲	۱-۲-۲.	فهرست و مشخصات تاسیسات مکانیکی
۳	۲-۲-۲.	فهرست و مشخصات موارد جانبی
۳	۳.	آموزش گروه راهبری و نگهداری
۳	۱-۳.	کلیات
۶	۲-۳.	مشخصات آموزش و نحوه انجام و مدیریت آن
۶	۳-۳.	مشخصات و نحوه تهیه مدارک آموزش
۶	۱-۳-۳.	روش و برنامه آموزش
۶	۲-۳-۳.	مدارک کمک آموزشی
۶	۴-۳.	مشخصات و نحوه تهیه گزارش آموزش
۶	۴.	مجموعه راهبری و نگهداری
۶	۱-۴.	کلیات
۷	۲-۴.	نحوه تهیه و ارایه مجموعه راهبری و نگهداری
۱۳	۳-۴.	محتوای اجزای مجموعه راهبری و نگهداری
۱۳	۱-۳-۴.	اطلاعات طرح
۳۳	۲-۳-۴.	مدارک فروشندگان
۳۳	۳-۳-۴.	دستورالعمل راهبری
۳۶	۴-۳-۴.	دستورالعمل نگهداری

۱. کلیات

۱-۱. دامنه کاربرد

۱-۱-۱. مطالبی که زیر "۲. مبانی"، "۳. آموزش گروه راهبری و نگهداری" و "۴. مجموعه راهبری و نگهداری" می‌آید، ضوابط فنی عمومی انجام کارهای مربوط به خدمات راهبری و نگهداری (آموزش و تهیه مجموعه) تاسیسات گرمایی، تعویض هوا و تهویه مطبوع است، که طبق مفاد ردیف ۲-۳-۳-۱ راهنما، در هر طرح مشخص با اطلاعات و الزامات و دیگر نکات خاص آن طرح تکمیل می‌شود و نحوه انجام خدمات فوق‌الذکر را، همراه با فرم و محتوای مدارک مربوط (و اجزایشان) و روش مستندسازی آنها، مشخص می‌کند.

۲-۱. تعاریف

واژه‌ها و عبارتهایی که در متن به صورت برجسته (Bold) بکار رفته‌اند، در این مشخصات فنی مفاهیم تعریف شده زیر را دارند:

۱-۲-۱. موارد تعریف شده در بخش ۱-۲ راهنما

۲-۲-۱. حالت اضطراری (Emergency Condition)

موارد عمده حالت اضطراری عبارت است از:

زلزله، آوار، حریق، سیل، دستبرد، از کار افتادن ناگهانی تاسیسات، قطع آب، قطع برق، قطع سوخت، نشت گاز، نشت مبرد، ریزش مواد شیمیایی و ترکیدن لوله‌ها.

در صورت بروز حالت اضطراری، به ویژه برای تاسیسات مورد راهبری و نگهداری، باید اطلاعات و برنامه‌های راهبری و نگهداری مربوط به آن حالت که جداگانه تهیه شده است، همراه با دستورالعمل‌ها و تمهیدات ایمنی - حفاظتی لازم و روش اطلاع‌رسانی به افراد یا سازمان‌های ذی‌ربط و مسوول، سریعاً قابل دسترسی باشد تا از خطرهای احتمالی جلوگیری شود و خسارت‌های جانی و مالی و سردرگمی ساکنان ساختمان به حداقل برسد.

۳-۲-۱. راهنما (Guideline)

راهنمای خدمات راهبری و نگهداری تاسیسات مکانیکی ساختمان (نشریه شماره ۴۶۰ معاونت نظارت راهبردی)، که مرجع اصلی این مشخصات فنی بوده و مفاد آن ارتباط مستقیم و متقابلی با مفاد این مشخصات دارد. قسمت‌های مراجع"، "واژه‌نامه" و "منابع" راهنما، در این مشخصات فنی مورد استفاده قرار می‌گیرد.

۴-۲-۱. شناسه (Code)

عامل شناسایی سیستم و اجزای آن (مانند دستگاه‌ها، لوازم و شیرها)، قطعات یدکی، فضاها و دیگر موارد مشابه، مرکب از اجزای الفبایی و عددی، که طبق روش مورد تایید مهندس مشاور و با توجه به وجوه اشتراک (مانند نوع، محل، عملکرد و یا فضاهای بهره‌ور) و تعیین گروه‌ها و زیر گروه‌های لازم، توسط **کارشناس خدمات راهبری و نگهداری** مشخص می‌شود.

۱-۲-۵. فرم (Form)

مشخصات کمی و کیفی ظاهری هر مدرک و روش تهیه و ارایه و **مستندسازی** آن، شامل: فرمت و نحوه‌ی ارایه مدرک (چاپی یا الکترونیکی)، فرمت و نمونه برای انواع فرم‌ها یا کاربرگ‌ها (برگه اطلاعات، کارت شناسایی، جدول، گزارش، فهرست واریسی "چک لیست"، نمودار، فهرست، لیست، درخواست، دستور، آزمایش، کارت سوابق، شرح هزینه و مانند آن)، فرمت و نحوه تایپ، قطع کاغذ، تعداد تقریبی صفحات هر قسمت، روش تقسیم‌بندی مفاد و تعداد و عنوان تقسیمات، تعداد و نوع و جنس و قطع و رنگ مجلدات و جداسازها و نحوه‌ی قرار گرفتن اوراق در آن‌ها (مانند کلاسور و آزادبرگ‌های قابل جایگزینی)، فرمت برای اسناد الکترونیکی، تعداد نسخ، روش **مستندسازی**، محل نگهداری و دیگر موارد مشابه.

۲. مبانی

۱-۲. کلیات

۱-۱-۲. مطالبی که زیر "۲-۲. اطلاعات طرح" می‌آید، همراه با مفاد ردیف ۲-۳-۳-۱ **راهنما** (پس از اصلاح و تکمیل لازم ضمن هماهنگی‌های مهندس مشاور و **کارشناس**) و اطلاعات تکمیلی گردآوری شده در مرحله ساخت و راهاندازی (به روش مندرج در بند ۲-۳-۲ **راهنما**) و نیز استفاده لازم از نتایج راهاندازی (تهیه شده طبق ردیف ۴-۳-۴-۱)، **مدارک چون ساخت** (تهیه شده طبق ردیف ۴-۳-۴-۵) و **مدارک فروشندگان** (تهیه شده طبق بند ۴-۳-۲)، مبنای انجام کارهای مربوط به بند ۴-۳-۱ و تهیه نتایج این بند، به ویژه **فرم‌های** مورد نظر در آن است. به همین ترتیب، نتایج بند ۴-۳-۱ برای انجام کارها یا تهیه مفاد مدارک مربوط به قسمت ۳ و سایر اجزای قسمت ۴ این مشخصات فنی، توسط **کارشناس خدمات راهبری و نگهداری**، مبنا قرار می‌گیرد.

۲-۲. اطلاعات طرح

اطلاعات مندرج در بندهای ۱-۲-۲ و ۲-۲-۲، بر مبنای اسناد و مدارک مرحله طراحی به ویژه شناسنامه مقدماتی طرح، بند ۲-۳-۲ **راهنما**، تعیین شده است و طبق مفاد بخش ۱-۲، ضمن هماهنگی‌های مهندس مشاور و **کارشناس**، می‌تواند اصلاح و تکمیل شود.

۱-۲-۲. فهرست و مشخصات تاسیسات مکانیکی

مقادیر، مشخصات و سایر اطلاعات کلی مربوط به تاسیسات مکانیکی طرح، شامل سیستم‌ها و اجزای آنها به ویژه دستگاه‌ها، همراه با گروه‌بندی و زیر گروه‌های لازم (براساس وجوه اشتراک)، به شرح زیر است:
(تعداد و مفاد این ردیف‌ها، در هر طرح مشخص، توسط مهندس مشاور تعیین و درج می‌شود).

۱-۱-۲-۲

۲-۱-۲-۲

۳-۱-۲-۲

۴-۱-۲-۲

۵-۱-۲-۲

۲-۲-۲. فهرست و مشخصات موارد جانبی

(مفاد این بند و ردیف‌های آن، در هر طرح مشخص، به روش مشابه بند ۱-۲-۲ و با توجه به مفاد بند ۳-۳-۲ **راهنما**، توسط مهندس مشاور تهیه و درج می‌شود).

۳. آموزش گروه راهبری و نگهداری

۱-۳. کلیات

۱-۱-۳. مطالبی که زیر "بندهای ۲-۱-۳ تا ۵-۱-۳ این بخش"، "۲-۳. مشخصات آموزش و نحوه انجام و مدیریت آن"، "۳-۳. مشخصات و نحوه تهیه مدارک آموزش" و "۴-۳. مشخصات و نحوه تهیه گزارش آموزش" می‌آید، ضوابط فنی عمومی انجام خدمات مربوط به **آموزش گروه راهبری و نگهداری** (انجام آموزش و تهیه مدارک و گزارش آن) است، که طبق مفاد بخش ۱-۲، در هر طرح مشخص، با اطلاعات (طبق بند ۱-۳-۴) و الزامات و دیگر نکات خاص آن طرح تکمیل می‌شود و نحوه انجام خدمات فوق‌الذکر را، همراه با **فرم** و محتوای مدارک مربوط (و اجزایشان) و روش **مستندسازی** آنها، مشخص می‌کند.

۲-۱-۳. **آموزش** باید به نحوی باشد که منجر به آشنایی کامل **گروه** با طرح و اطلاعات آن (اعم از تاسیسات گرمایی، تعویض هوا و تهویه مطبوع، دیگر تاسیسات مکانیکی و نیز موارد جانبی، به ویژه نتایج بند ۱-۳-۴ این مشخصات و **فرم‌های** مورد

نظر در آن) و تسلط کامل **گروه** به همه جوانب فنی و تخصصی سیستم‌ها (و اجزای آنها، به ویژه دستگاه‌ها) و مسایل و رویه‌های **راهبری و نگهداری** آنها و اقدامات لازم در **حالت اضطراری** و نیز آشنایی و تسلط بر مدارک و دستورالعمل‌های منضم به **مجموعه راهبری و نگهداری**، برای بالا بردن کارایی فنی **گروه** و **بهره‌برداری** بهینه از تاسیسات طرح شود.

آموزش گروه باید قبل از آزمایش‌های مرحله راهاندازی انجام شود تا **گروه** در این آزمایش‌ها حضور داشته باشد. ضمناً سیستم‌های ایمنی- حفاظتی، به ویژه سیستم کنترل دود و آتش، باید کاملاً قابل استفاده باشند و **گروه** **رن** با نحوه استفاده و کاربرد و محل و مشخصات این سیستم‌ها و اجزای آنها، آشنا باشند. برنامه آموزش تئوری، در کلاس و انتقال تجربیات کاری و آشنایی با دستگاه‌ها و سیستم‌های تاسیسات گرمایی، تعویض هوا و تهویه مطبوع، در محل انجام می‌شود. ممکن است با توافق کارفرما، بعضی از مواد **آموزش** در کارخانه سازنده یا دیگر مراکز آموزشی انجام شود.

۳-۱-۳. اهداف آموزش

هدف از برگزاری دوره آموزشی، آشناسازی **گروه** با نحوه کار دستگاه‌ها و عملکرد سیستم‌های انتخاب شده توسط مهندس مشاور (برای دستیابی به اهداف طراحی و برنامه کارفرما)، و نحوه راهبری و نگهداری صحیح آنها است که عمدتاً از موارد زیر تشکیل می‌شود:

- ۱-۳-۱-۳. مفاهیم پایه،
- ۲-۳-۱-۳. تئوری نحوه کار سیستم‌ها،
- ۳-۳-۱-۳. انواع سیستم‌های بکار رفته،
- ۴-۳-۱-۳. ترتیب کار (گردش کار سیستم‌ها و دستگاه‌ها)،
- ۵-۳-۱-۳. راندمان و بهینه‌سازی مصرف انرژی،
- ۶-۳-۱-۳. کیفیت هوای داخل،
- ۷-۳-۱-۳. شرایط آسایش پیش‌بینی شده در طراحی،
- ۸-۳-۱-۳. نحوه کار سیستم‌ها هنگام پر و خالی بودن ساختمان و یا استفاده غیر کامل،
- ۹-۳-۱-۳. **راهبری** سیستم‌ها و عوامل موثر در آن،
- ۱۰-۳-۱-۳. نحوه **راهبری** در فصل‌های مختلف سال و در شرایط کاری گوناگون، شامل دستورالعمل‌ها و برنامه‌ها و زمان‌بندی لازم،
- ۱۱-۳-۱-۳. روش‌های مربوط به **حالت اضطراری**،
- ۱۲-۳-۱-۳. ترتیب، زمان‌بندی و نحوه انجام بازدیدها و سرویس‌ها و بازرسی فنی و پایش مداوم عملکرد دستگاه‌ها و سیستم‌ها،
- ۱۳-۳-۱-۳. نحوه تهیه گزارش‌ها و برگه‌های سوابق آمار و اطلاعات دستگاه‌ها و سیستم‌ها، و نحوه استفاده از فرم‌ها و فهرست واری‌های گوناگون،
- ۱۴-۳-۱-۳. نحوه استفاده از مدارک پیش‌گفته و تجزیه و تحلیل آنها و انجام تجدیدنظرهای ضروری در برنامه‌ها،

- ۱-۳-۱۵-۳. علایم وجود اشکال در دستگاهها و سیستمها،
- ۱-۳-۱۶-۳. نحوه رفع اشکالات (شامل مراحل شناخت، برنامه‌ریزی، زمان‌بندی و اجرای کارهای لازم)،
- ۱-۳-۱۷-۳. ابزار مورد نیاز و نحوه تامین و مدرج سازی آنها، همراه با مبانی فنی انتخاب آنها،
- ۱-۳-۱۸-۳. نحوه آزمایش، تنظیم و متعادل سازی (TAB)، و رواداری مورد قبول در همه حالت‌های راهبری،
- ۱-۳-۱۹-۳. روش اندازه‌گیری دوره‌ای بازده دستگاهها و سیستمها و مصارف آنها و مقایسه نتایج با شاخص‌ها و سوابق عملکرد،
- ۱-۳-۲۰-۳. قطعات یدکی و مواد مصرفی مورد استفاده و نحوه تامین و انبارداری آنها، همراه با مبانی فنی انتخاب آنها،
- ۱-۳-۲۱-۳. روش نگهداری و تعمیرات مورد نیاز، شامل دستورها و برنامه‌ها و زمان‌بندی لازم،
- ۱-۳-۲۲-۳. نحوه دفع صحیح زواید،
- ۱-۳-۲۳-۳. نحوه مستندسازی مدارک.

۴-۱-۳. محتوای آموزش

مطالب آموزش داده شده در این دوره، باید شامل شناخت کامل همه دستگاهها (و اجزای متشکله آنها) و سیستمها و اجزای آنها و نحوه راهبری و نگهداری صحیح آنها باشد و ضمن تامین اهداف آموزش (طبق بند ۳-۱-۳)، موارد زیر را نیز در بر گیرد:

- ۱-۳-۴-۱. آشنایی کامل با مجموعه راهبری و نگهداری و اجزای آن و ساختار این مجموعه و نحوه استفاده از آن، با تاکید بر:
- الف) اهداف طراحی و برنامه کارفرما،
- ب) شناخت دستگاهها و سیستمها و قابلیت‌ها و محدودیت‌های آنها،
- پ) نحوه راهاندازی یا خواباندن دستگاهها و سیستمها در حالت‌های گوناگون و شرایط کاری مختلف،
- ت) عملیات مورد نیاز هنگام بروز حالت اضطراری،
- ث) نحوه استفاده از دستورالعمل راهبری،
- ج) نحوه استفاده از دستورالعمل نگهداری،
- چ) مراحل توصیه شده برای گردآوری آمار و اطلاعات و تجزیه و تحلیل آنها و تفسیر عملکردها،
- ح) دستورالعملها و دیگر مدارک ویژه کارخانه‌های سازنده،
- خ) فهرست و مشخصات ابزار، قطعات یدکی و مواد مصرفی مورد نیاز.
- ۱-۳-۴-۲. نحوه دسترسی کامل به اطلاعات لازم، در مواردی که اطلاعات مرتبط در قسمت‌های مختلف مجموعه قرار دارند، مانند:
- الف) اطلاعاتی که در رابطه با یک موضوع خاص، مکمل یکدیگر هستند،
- ب) مواردی که اطلاعات مربوط به یک موضوع، به دو صورت کلی و تفصیلی، در دو قسمت قرار گرفته است.

۵-۱-۳. مطالب مندرج در بخش‌های ۲-۳، ۳-۳، ۴-۳ و اجزای آنها در این مشخصات، بر مبنای مفاد راهنما، به ویژه بندهای ۱-۲-۱، ۳-۳-۲، ۴-۳-۲، ۳-۲-۳، ۱-۳-۳ و ۳-۳-۳ آن و نیز مفاد بندهای ۳-۱-۳ و ۴-۱-۳ این مشخصات و به

صورت کلی و خلاصه تعیین شده است. مفاد کامل این موارد، همراه با شرح تفصیلی لازم، توسط کارشناس خدمات

راهبری و نگهداری تهیه و پس از تصویب مهندس مشاور، مبنای انجام خدمات مربوط قرار می‌گیرد.

(مفاد بخش‌های ۲-۳ تا ۴-۳ و اجزایشان، به تعداد لازم، در هر طرح مشخص توسط مهندس مشاور تهیه و درج می‌شود.)

۲-۳. مشخصات آموزش و نحوه انجام و مدیریت آن

۱-۲-۳.

۲-۲-۳.

۳-۳. مشخصات و نحوه تهیه مدارک آموزش

۱-۳-۳. روش و برنامه آموزش

۱-۱-۳-۳.

۲-۱-۳-۳.

۲-۳-۳. مدارک کمک آموزشی

۱-۲-۳-۳.

۲-۲-۳-۳.

۴-۳. مشخصات و نحوه تهیه گزارش آموزش

۱-۴-۳.

۲-۴-۳.

۴. مجموعه راهبری و نگهداری

۱-۴. کلیات

۱-۱-۴. مطالبی که زیر "بندهای ۲-۱-۴ تا ۴-۱-۴ این بخش"، "۲-۴. نحوه تهیه و ارایه مجموعه راهبری و نگهداری"

و "۳-۴. محتوای اجزای مجموعه راهبری و نگهداری" می‌آید، ضوابط فنی عمومی انجام خدمات مربوط به تهیه

مجموعه راهبری و نگهداری است، که طبق مفاد بخش ۲-۱، در هر طرح مشخص با اطلاعات (طبق بند ۴-۳-۱) و

الزامات و دیگر نکات خاص آن طرح تکمیل می‌شود و نحوه انجام خدمات راهبری و نگهداری لازم به نحو کارا،

اقتصادی و ایمن را، همراه با فرم و محتوای مدارک مربوط (و اجزایشان) و روش مستندسازی آنها، مشخص می‌کند.

۴-۱-۲. **مجموعه راهبری و نگهداری**، از اجزای زیر تشکیل می‌شود:

۴-۱-۲-۱. اطلاعات طرح

۴-۱-۲-۲. مدارک فروشندگان

۴-۱-۲-۳. دستورالعمل راهبری

۴-۱-۲-۴. دستورالعمل نگهداری

۴-۱-۳. **محتویات مجموعه راهبری و نگهداری** و اجزای آن، به ویژه **دستورالعمل راهبری و دستورالعمل نگهداری**، باید به نحوی باشد که ضمن برآوردن مشخصات و اهداف مورد نظر در بندهای ۳-۱-۲ تا ۳-۱-۴، مواردی چون قابلیت دسترسی سریع به اطلاعات، قابلیت **مستندسازی** سوابق و آمار و گزارش‌ها و اهداف و نتایج کار، قابلیت استفاده در حالت‌ها و شرایط کاری گوناگون به ویژه **حالت اضطراری** و نیز ضوابط جامع و کاملی برای ارزیابی کارهای انجام شده و اعمال اصلاحات لازم در برنامه‌ها و همچنین برای تجزیه و تحلیل گزارش‌ها (با توجه به نوع **نگهداری** مورد نظر) و انجام اقدامات لازم در هر مورد، در آن پیش‌بینی شده باشد.

۴-۱-۴. مشخصات مندرج در بخش‌های ۲-۴ و ۳-۴ و اجزای آنها، بر مبنای مفاد **راهنما**، به ویژه بندهای ۲-۳-۳، ۳-۳-۳ تا ۳-۳-۴ و ۳-۳-۳ تا ۳-۳-۹ آن و نیز مفاد بند ۳-۱-۴ این مشخصات و به صورت خلاصه و کلی و یا نمونه تهیه شده است. مفاد کامل این موارد، همراه با شرح تفصیلی لازم، توسط **کارشناس خدمات راهبری و نگهداری** تهیه و پس از تصویب مهندس مشاور، مبنای انجام خدمات مربوط قرار می‌گیرد.

۴-۲. **نحوه تهیه و ارایه مجموعه راهبری و نگهداری**

روش تهیه و ارایه مشخصات کمی و کیفی **مجموعه** و اجزای آن (از نظر **فرم**)، به شرح زیر است:

۴-۲-۱. الزامات عمومی

۴-۲-۱-۱. کلیات

مفاد **مجموعه** باید واقعی، موجز و در برگیرنده همه اطلاعات باشد و طوری نوشته شود که کاربرپسند بوده و استفاده از آن برای **گروه راهبری و نگهداری** آسان و عملی باشد. توضیحات و شرح تئوریک مسایل فنی باید قابل فهم بوده و به شناخت مباحث و نکات **راهبری و نگهداری** تاسیسات طرح کمک کند. **کارشناس** باید مطمئن شود که محتوای **مجموعه** با آخرین تغییرات مشخصات دستگاه‌ها (هنگام تحویل و نصب آنها)، مطابقت دارد.

۴-۲-۱-۲. قالب (Format) کلی **مجموعه**

این **مجموعه**، به شکل کلاسور و فایل‌های (Portable Document File) pdf، در چهار بخش مجزا از هم

تهیه می‌شود:

بخش اول: اطلاعات طرح،

بخش دوم: مدارک فروشندگان،

بخش سوم: دستورالعمل راهبری،

بخش چهارم: دستورالعمل نگهداری.

عطف و رجوع بین بخش‌ها باید روشن و واضح باشد.

۳-۱-۲-۴. منابع داده‌ها و اطلاعات (Data and Information Resources)

منابع اصلی تهیه مجموعه، طبق مفاد بخش ۲-۱، نقشه‌ها و مشخصات فنی و دیگر اطلاعات طرح، بازدید محلی و مدارک و اسناد تدارکات و ساخت و راه‌اندازی است، که مدارک فروشندگان (شامل داده‌های راهبری و نگهداری و دیگر اطلاعات دستگاه‌ها و مصالح)، نتایج راه‌اندازی و مدارک چون ساخت را در بر می‌گیرد. پیمانکار با همکاری کارشناس، این مدارک را تهیه و به مهندس مشاور ارائه می‌کند و پس از اخذ تصویب، برای ادامه کار تهیه مجموعه، در اختیار کارشناس می‌گذارد.

کاتالوگ و دستورالعمل راهبری و نگهداری فروشندگان، منبع اصلی تهیه دستورهای راهبری و نگهداری دستگاه‌ها است، ولی دستورهای راهبری و نگهداری سیستم‌ها را کارشناس تالیف می‌کند. اطلاعات اضافی و غیر مرتبط، باید از اسناد و مدارک فوق‌الذکر حذف شود.

۴-۱-۲-۴. واحد

تاسیسات طرح با واحد SI (سیستم بین المللی یا متریک) طراحی شده و اندازه‌های داده شده در این مجموعه هم باید با واحد SI باشد. چنانچه در مدارک فروشندگان، اندازه‌ها به IP (سیستم انگلیسی یا اینچ-پوند) باشد، کارشناس موظف به افزودن معادل آن در سیستم SI است.

۵-۱-۲-۴. آرایش و قالب مدارک ارائه شده (Submittals Format)

الف) نسخه چاپی

۱) کلاسور رینگی

برگ‌های مجموعه در قطع A4 و کاغذ با کیفیت خوب (وزن کاغذ حداقل ۱۰۰ گرم بر متر مربع) تهیه شود. کاغذ باید به اندازه‌ای مات باشد که پشت آن دیده نشود و مطالب فقط در یک طرف آن چاپ شود. صفحات باید به صورت کلاسوری (آزاد برگ) رینگی، با استفاده از کلاسور چهار سوراخه، از جنس پی‌وی‌سی سخت و به ضخامت حداکثر ۳۲ میلیمتر، جلد شود. سوراخ کاغذها با پلاستیک تقویت شود. لبه بین بخش‌های مختلف باید روی هم قرار گیرد. برای جلوگیری از گم شدن صفحات مجموعه، باید یک نسخه چاپی آن صحافی شده و توسط مدیریت راهبری و نگهداری بهره‌بردار نگهداری شود. ولی در هر صورت، هر برگ مجموعه باید هویت کافی داشته باشد تا در صورت لزوم بتوان به آسانی آن را سر جای خود قرار داد و یا در صورت فقدان، جایگزین کرد (مثلا با ذکر صفحه... از صفحه).

هر بخش مجموعه ممکن است شامل یک یا چند جلد کلاسور باشد. جلد‌ها به ترتیب شماره‌گذاری شود. به عنوان مثال، مجموعه‌ای که شامل ۸ کلاسور متشکل از بخش اول (جلد ۱)، بخش دوم (جلد ۳)، بخش سوم (جلد ۱) و بخش چهارم (جلد ۳) باشد، روی کلاسور اول نوشته شود: جلد اول از هشتم، و روی جلد آخر نوشته شود: جلد هشتم از هشتم. در هر بخش، قسمت‌های مختلف مربوط به یک سیستم، نباید در دو کلاسور قرار داده شود

۲) مشخصات کلاسورها به شرح زیر است:

- کلاسور اطلاعات طرح، به رنگ سفید

- کلاسور **مدارک فروشندگان**، به رنگ قرمز

- کلاسور دستورالعمل‌های راهبری و نگهداری، به رنگ آبی.

۳) روی جلد و عطف هر کلاسور اطلاعات زیر باید نوشته شود:

بخش اول، دوم، سوم یا چهارم، با عنوان مربوط

شماره طرح یا نام ساختمان

عنوان طرح

کاربرد ساختمان و محل آن

تهیه شده برای (نام بهره‌بردار)

نام مهندس مشاور طرح

مشخصات پیمان اجرایی طرح (شماره، تاریخ و موضوع کلی)

تهیه شده توسط (نام پیمانکار)

تاریخ تهیه مجموعه

۴) مشخصات جداسازها و زبانه‌ها

- از جدا سازهای با کیفیت عالی و زبانه‌دار استفاده شود.

- جداسازهای بخش اطلاعات طرح: برای بندهای اصلی از زبانه بی‌رنگ باشد.

- جداسازهای بخش **مدارک فروشندگان**: از جدا سازهای بدون زبانه برای جدا کردن گروه‌های مصالح، لوازم و

دستگاه‌ها مانند شیرها، پمپ‌ها و چیلرها استفاده شود. از همین جدا سازها برای جدا سازی داده‌های راهبری و نگهداری

فروشنده نیز استفاده شود.

- جداسازهای بخش دستورالعمل‌های راهبری و نگهداری: برای عنوان سیستم‌ها از زبانه آبی با قلم‌درشت استفاده شود. از

جداساز با زبانه بی‌رنگ برای قسمت‌های مختلف هر سیستم اصلی و عنوان اصلی هر سیستم فرعی استفاده شود.

۵) ورق‌های بزرگ کاغذ

ورق‌های بزرگ کاغذ با یک لا تا کردن در کلاسور قرار گیرد. منظور از ورق بزرگ کاغذ، مدارک تسلیمی پیمانکار، اوراق

دستورها و نقشه بزرگتر از قطع **A4** ولی کوچکتر از یا مساوی قطع **A3** است. ورق‌های بزرگ کاغذ طوری تا بخورد که

عنوان آن دیده شود. نقشه‌های بزرگتری که به اندازه **A3** قابل ارایه نباشد، پس از تازدن در پاکت‌های پلاستیکی قرار

گیرد.

۶) پیش‌گفتار زیر، به عنوان معرفی **مجموعه به گروه**، بدون ویرایش، در آغاز هر جلد مجموعه قرار گیرد:

معرفی

این مجموعه، که شامل اطلاعات جامع در مورد نتایج طراحی، تدارکات، ساخت و راه‌اندازی تاسیسات طرح و اطلاعات و دستورالعمل‌های راهبری و نگهداری لازم است، برای شما تهیه شده تا به کمک آن بتوانید تاسیسات گرمایی، تعویض هوا و تهویه مطبوع ساختمان را در تمام طول عمر آن با روش مطمئن راهبری و نگهداری کنید. همیشه در حل مشکلات راهبری و نگهداری، اول به این مجموعه مراجعه کنید. آرا و نظرات شما درباره بهبود این مجموعه، می‌تواند به مجری طرح، به شرح زیر، منعکس شود:

نام:

نشانی:

تلفن:

فاکس:

نشانی الکترونیکی:

محتوی

بخش اول مجموعه - اطلاعات طرح (کلاسورهای رنگ سفید): در این بخش از مجموعه، اطلاعات طراحی، ساخت و راه‌اندازی لازم برای راهبری و نگهداری، مانند اطلاعات کلی طرح (تاسیسات و یا موارد جانبی) و اطلاعات تفصیلی تاسیسات طرح (نتایج راه‌اندازی و مدارک چون ساخت)، در یک جا جمع شده است.

بخش دوم مجموعه - مدارک فروشندگان (کلاسورهای رنگ قرمز): این بخش از کتاب حاوی مشخصات دستگاه‌ها، لوازم و مصالح به کار رفته در تاسیسات طرح و شامل کاتالوگ فروشنده، اطلاعات و نقشه‌ها و استانداردهای تولید (مصالح، ساخت و آزمایش) و دستورالعمل‌های راهبری و نگهداری است که در بخش سوم به آنها ارجاع شده است.

بخش سوم مجموعه - دستورالعمل‌های راهبری و نگهداری (کلاسورهای رنگ آبی): در این بخش از مجموعه، برنامه‌ها و دستورالعمل‌های راهبری و نگهداری گردآوری شده است که شامل مواردی چون رویه‌های راه‌اندازی عادی و اضطراری، الزامات نگهداری، قطعات یدکی، عیب‌یابی و نحوه رفع آن، رویه‌های تعمیر و نحوه گارانتی و خدمات پس از فروش فروشنده، است.

به روز کردن

مجموعه باید مواد و مصالح موجود را شرح دهد، بنابراین توصیه می‌شود که محتویات آن به طور دایم به روز شود. اگر دستگاهی تعویض یا مشخصات آن تغییر می‌کند، بلافاصله مشخصات جدید آن در مجموعه (همه بخش‌های مجموعه و همه نسخ آن) وارد شود. همه اطلاعات دستگاه قبلی پاک شود تا سردرگمی ایجاد نکند.

یکی از موارد مهم به روز کردن مجموعه، اصلاحات و تغییراتی است که فروشنده در مشخصات محصول ایجاد می‌کند. بنابراین، باید ارتباط با فروشنده حفظ و تغییرات اعمال شده در مدارک و کاتالوگ‌های او، برای استفاده‌های بعدی، در مجموعه اضافه شود

۷) در هر جلد کلاسور، فهرست مطالب اصلی بعد از صفحات معرفی قرار گیرد. برای کل مفاد بخش اول (اطلاعات طرح)، یک فهرست مطالب ویژه تهیه شود. هر بند از بخش‌های مجموعه نیز فهرست مطالب داشته باشد.

ب) نسخه الکترونیکی

اگر برای تکمیل مطالب نیاز به تهیه نقشه و دیاگرام باشد، این نقشه‌ها باید با استفاده از نرم‌افزار اتوکد تهیه شود. برای نقشه‌ها فهرست راهنما درست شود تا پیدا کردن آنها به آسانی انجام پذیرد. فایل همه نقشه‌ها روی لوح فشرده (CD) تحویل داده شود.

لوح فشرده با آخرین نسخه نرم‌افزار Adobe Acrobat تهیه شود. فایل‌های pdf در واقع کپی نسخه چاپی است. برای اسکن مدارک از عمق ۱۵۰ DPI یا بیشتر استفاده شود. برای فایل‌های pdf، فهرست راهنمای فصول (Index) درست شود.

۴-۲-۱-۶ برنامه زمان‌بندی ارایه مدارک

مجموعه راهبری و نگهداری، به روش زیر از طرف پیمانکار به مهندس مشاور تسلیم می‌شود:

الف) مدارک تسلیمی مقدماتی

دو نسخه چاپی از مدارک، از جمله روجلدی‌ها، اوراق عطف کلاسورها، فهرست مطالب، کلاسورها، جداکننده‌ها، و سایر مدارک ارسال شود تا مشخصات فیزیکی آن با موارد مشخصات بررسی شود. مطالب، تا آنجایی که امکان دارد، باید کافی باشد تا بتوان فرآیند جمع‌آوری اطلاعات را بررسی و اظهار نظر کرد. این دو نسخه با اصلاحات و اظهار نظرها به پیمانکار برگردانده می‌شود تا اصلاح و تکمیل شود.

مدارک تسلیمی مقدماتی باید شامل موارد زیر باشد:

۱) اطلاعات طرح (بخش اول) بطور کامل.

۲) بخش دوم: حداقل دو مورد از مدارک فروشنندگان کامل شده باشد.

۳) بخش سوم: حداقل یک سیستم باید کامل و از بقیه سیستم‌ها حداقل ۵۰ درصد کامل شده باشد.

۴) برنامه به روز شده زمان‌بندی تهیه مجموعه، که با برنامه زمان‌بندی پیمان اجرایی تاسیسات طرح، هماهنگ شده باشد.

ب) مدارک تسلیمی ماقبل نهایی

دو نسخه چاپی مدارک کامل شده ارسال شود. با این مدارک نسخه‌ای از اظهار نظر مهندس مشاور در خصوص مدارک تسلیمی مقدماتی و پاسخ پیمانکار نیز ضمیمه شود. این نسخه جوایبه با اصلاحات جدید برای تکمیل مدارک به پیمانکار بازگردانده خواهد شد. مهندس مشاور مجموعه کامل را برای راه‌اندازی و آزمایش و تنظیم تاسیسات مورد نظر، تا نهایی شدن مدارک، نگاه می‌دارد. بنابراین مدارک باید در برگیرنده همه اطلاعات تا آن زمان باشد.

پ) تسلیم مدارک نهایی

دو نسخه چاپی از مدارک و دو نسخه کامپیوتری فایل pdf آن ارسال شود. با مدارک نهایی همه اظهار نظرهای قبلی نیز ارسال شود. این اظهار نظرها ممکن است شامل موارد مغایرت، ابهام یا کمبود اطلاعات، اشکالات دستورالعمل‌ها، و یا ناهمخوانی با وضعیت موجود چون ساخت و عملیات راه‌اندازی و آزمایش و تنظیم و رفع نقص باشد که در زمان‌های

مختلف قبل از تحویل موقت، یا در حین آن، به پیمانکار ابلاغ شده است. اظهار نظر در خصوص مدارک نهایی نیز به پیمانکار ابلاغ می‌شود. اگر اشکالات کوچک باشد، نسخه چاپی به پیمانکار باز گردانده نمی‌شود و او باید اوراقی را که به اصلاحات نیاز دارد، اصلاح و مجدداً برای مهندس مشاور ارسال کند. مکاتبات اظهارنظرهای نهایی نیز با اصلاحات مدارک تسلیمی نهایی، توسط پیمانکار ارسال شود.

ت) برنامه‌زمان‌بندی تحویل مدارک تسلیمی

۱) مدارک مقدماتی پس از اتمام ۵۰ درصد عملیات ساخت،

۲) مدارک ماقبل نهایی ظرف مهلت ۶۰ روز قبل از جلسه تحویل موقت،

- مدارک نهایی ظرف مهلت رفع نقص بعد از جلسه تحویل موقت

۴-۲-۱-۷. روش انجام کار

برای تهیه **مجموعه راهبری و نگهداری، کارشناس** باید:

- نقشه‌ها و مشخصات فنی طرح را مطالعه کند و به خوبی با اهداف آن آشنا شود.

- مدارک تهیه یا گردآوری شده توسط پیمانکار را مطالعه و نسبت به آنچه نصب شده مطابقت داده و تغییرات آن را مشخص کند.

- دستورالعمل‌ها و اطلاعات موجود در **مدارک** فروشندگان را بررسی کرده و از آن در تهیه دستورالعمل‌های بخش سوم **مجموعه** استفاده کند.

- خود را با ساختار سازمانی **مدیریت راهبری و نگهداری بهره‌بردار** آشنا سازد و برنامه‌ریزی کلان **بهره‌برداری** او را مطالعه کند.

- محتوای دستورالعمل‌های راهبری و نگهداری سازندگان و **فروشندگان** را با مشخصات داده شده در بند ۴-۳-۲ مطابقت داده و در صورت مغایرت مراتب را به آنها اطلاع دهد و اطلاعات را تکمیل کند.

- به طور منظم از کارگاه بازدید به عمل آورد تا محتویات **مجموعه** را با آنچه در حال اجرا است بررسی و مقایسه و اطلاعات خود را به روز کند. زمان آخرین بازدید متغیر بوده و معمولاً ۳۰ روز قبل از ارسال مدارک تسلیمی ماقبل نهایی (طبق جزء ت ردیف ۴-۲-۱-۶) است.

۴-۲-۱-۸. نکات دیگر

الف) زبان **مجموعه** فارسی است. متن بخش‌های مختلف آن، باید موجز و در عین حال کامل باشد. از شکل و عکس برای تکمیل اطلاعات استفاده شود. هدف نهایی این **مجموعه** انتقال اطلاعات دقیق و روشن تاسیسات طرح به **گروه** است.

ب) از به کار بردن اصطلاحات تعریف نشده خودداری شود. واژه‌های جدید باید معنی شوند. از اختصارات تنها زمانی می‌توان استفاده کرد که قبلاً تعریف شده باشند. شرح سیستم‌ها و دستورها باید طوری باشد که یک تکنیسین (کاردان فنی) بتواند از آن اطلاعات را استخراج کند.

پ) تصاویر، دیاگرام‌ها و نقشه‌هایی که در **مجموعه** استفاده می‌شود، باید در رابطه با متن بوده و استفاده از آن آسان باشد.

۳-۴. محتوای اجزای مجموعه راهبری و نگهداری

۳-۴-۱. اطلاعات طرح

اطلاعات طرح، در پنج قسمت عمده زیر، توسط کارشناس خدمات راهبری و نگهداری، تهیه می‌شود:

۳-۴-۱-۱. فهرست اطلاعات و اسناد راهبری و نگهداری

الف) در این فهرست همه اطلاعات موجود در **مجموعه راهبری و نگهداری**، در چندین قسمت (مانند لیست‌های مختلف اسناد و مدارک، لیست‌های مختلف بعضی دستگاه‌های خاص و مهم، لیست کامل سیستم‌ها و اجزای آن‌ها به ویژه دستگاه‌ها، لیست کامل گروه طراحی و اجرا و سازندگان و **فروشنده‌گان**، لیست کامل قطعات یدکی و مواد مصرفی و لیست کامل فضاهای تحت **راهبری و نگهداری**)، و در هر مورد همراه با **شناسه‌های** مربوط و نشانی محل نگهداری اطلاعات مرتبط، تنظیم شده و به نحوی سازمان‌دهی می‌شود که اطلاعات گوناگون به روشنی قابل تشخیص بوده و به آسانی قابل دسترسی باشد. لیست‌های مورد نظر، عمدتاً عبارتند از:

۱) فهرست دستگاه‌ها

از دستگاه‌های اصلی که در جداول نقشه‌های طرح نشان داده شده است، یک فهرست خلاصه حاوی اطلاعاتی چون محل نصب، شماره مدل، نام فروشنده، و شماره اموال در سیستم کاخداری، مشابه نمونه ارائه شده در جدول ۳-۴-۱-۱-۱-الف، تهیه شود.

جدول ۳-۴-۱-۱-الف-۱- فهرست دستگاه‌ها

نام ساختمان:									
ردیف	نام دستگاه	شناسه دستگاه	مدل	شماره سریال فروشنده	فروشنده	تاریخ ساخت	محل نصب	شماره اموال	شماره کارت شناسایی

۲) لیست نقشه‌ها و مشخصات عمده معماری و ساختمانی، با ذکر نام مسوولان و محل نگهداری مدارک کامل، همراه با نام و نشانی و کاربری ساختمان، ابعاد کلی، تعداد طبقات، نوع فونداسیون، تعداد افراد و سایر مشخصات آن، نام و مشخصات دستگاه‌های خاص ساختمان مانند بالابرها، آسانسورها، آشپزخانه، مولد برق، تصفیه آب یا فاضلاب، درج شود. عکس اجزای اصلی ساختمان، نمای کلی و تصویر نامه پایان کار آن در اینجا قرار گیرد. جدول ۳-۴-۱-۱-الف-۲، می‌تواند به صورت نمونه در این قسمت به کار رود.

جدول شماره ۴-۳-۱-۱-۲- الف - اطلاعات کلی طرح

نام و نشانی	نشانی	مساحت زمین	تعداد افراد	نوع فونداسیون	تعداد طبقات	ابعاد کلی (متر X متر)	کاربری ساختمان	نام ساختمان
بهره بردار								

۳) نام و نشانی و دیگر اطلاعات و مشخصات سازمان‌ها، شرکت‌ها و افرادی که در احداث طرح سهیم بوده‌اند، طبق نمونه ارایه شده در جدول ۴-۳-۱-۱-۲- الف ۳، گردآوری شود.

جدول ۴-۳-۱-۱-۳- الف - اطلاعات گروه طراحی و اجرا و سازندگان و فروشندگان

شماره تلفن	نشانی الکترونیکی	نشانی	نام مسوول	نام شرکت
				مهندس مشاور
				مهندس طراح تاسیسات گرمایی، تعویض هوا و تهویه مطبوع
				پیمانکار
				گروه‌های ساخت و نصب
				کارشناس آزمایش و راهاندازی
				کارشناس خدمات راهبری و نگهداری
				سازندگان دستگاه‌های اصلی
				فروشندگان دستگاه‌های اصلی

۴) تعهدنامه‌ها و ضمانت‌نامه‌های سازندگان و فروشندگان، طبق نمونه ارایه شده در جدول ۴-۳-۱-۱-۳- الف ۴، گردآوری شود.

جدول ۴-۳-۱-۱-الف-۴- تعهدنامه‌ها و ضمانت‌نامه‌های سازندگان و فروشندگان

ردیف	نام دستگاه	شناسه دستگاه	ضمانت‌نامه خدمات پس از فروش	تاریخ انقضا	نام مسوول	نشانی و شماره تلفن

۵) تاریخ‌های مهم دوره احداث طرح، مانند تاریخ تحویل موقت، تاریخ صدور گواهی رفع نقص و تاریخ شروع بهره‌برداری (چنانچه قبل از تکمیل و ارایه مجموعه شروع شده باشد)، طبق نمونه ارایه شده در جدول ۴-۳-۱-۱-الف-۵ گردآوری شود.

جدول ۴-۳-۱-۱-الف-۵- اطلاعات تاریخ‌ها

شرح	تاریخ	ملاحظات
شروع پیمان اجرایی طرح		
خاتمه ساخت و شروع راه‌اندازی		
تحویل موقت		
صدور گواهی رفع نقص		
شروع بهره‌برداری		
خاتمه دوره تضمین		

۶) فیلترها

نوع، تعداد، اندازه، مشخصات کیفی و محل نصب هر یک از فیلترهای مورد استفاده در تاسیسات، جدول شده و در این قسمت درج شود.

۷) کنترل‌ها

در این قسمت، همه اطلاعات و داده‌های مربوط به کنترل‌ها (دستی یا خودکار) گردآوری شود. اجرای تشکیل دهنده کنترل خودکار سیستم‌ها با دیاگرام کنترل نشان داده و معرفی شوند. دیاگرام کنترل **فروشنده** نیز اضافه شود.

۸) فهرست اسناد و مدارک مرحله ساخت و راه‌اندازی

همه گواهی‌ها، دستور کارها، صورت‌مجلس‌ها و تغییرات مشخصات و نقشه‌ها که به تایید مهندس مشاور رسیده است، در این قسمت فهرست شود.

۹) فهرست مدارک چون ساخت

مشخصات فنی و نقشه‌های چون ساخت (As Built) فهرست شود. شماره نقشه و عنوان آن، محل بایگانی نقشه‌ها و مشخصات فنی، مشخص شود. تصویرنامه تایید نقشه‌ها و مشخصات فنی چون ساخت، در اینجا قرار گیرد.

۱۰) صورت موجودی انبار

در این قسمت، فهرستی از وسایل راهبری و نگهداری (مانند ابزار لازم، قطعات یدکی، مواد مصرفی، انواع سوخت و انواع روغن)، بابرآورد مقداری که برای ادامه کار (در یک دوره ...ساله) لازم است درست شود؛ تا در هر مقطع زمانی، بتوان با کسر موجودی انبار، لیست موارد سفارش و تدارکات را تهیه کرد. قطعات و یا موادی که خرید آنها خیلی طول می‌کشد برجسته شود.

۱۱) (سایر موارد لازم، در هر طرح مشخص، توسط مهندس مشاور اضافه می‌شود).

ب) تعیین شناسه

روش تعیین شناسه قراردادی است و بستگی به سیستم‌های تاسیسات گرمایی، تعویض هوا و تهویه مطبوع در هر طرح مشخص دارد. اما به طور کلی شناسه به صورت حرف یا عدد یا ترکیبی از آن دو به سیستم یا دستگاه یا فضای مورد نظر و غیره اختصاص می‌یابد.

۱) برای سیستم‌ها و دستگاه‌ها

برای تعیین شناسه سیستم‌ها و دستگاه‌ها بهتر است بیشتر از حروف استفاده شود، چون این حروف برای اعضای گروه راهبری و نگهداری آشنا بوده و ارتباط روزمره آنان را آسان‌تر می‌سازد. ضمن این که مهندسان مشاور نیز معمولاً از حروف برای شناسه سیستم‌ها و دستگاه‌ها در جداول نقشه‌ها استفاده می‌کنند. به عنوان مثال شناسه AH5 معرف دستگاه هوارسان شماره ۵ و شناسه AH5SF معرف بادزن رفت نصب شده در دستگاه هوارسان شماره ۵ است. کدگذاری دستگاه می‌تواند معرف منطقه‌ای که توسط دستگاه هوارسانی می‌شود نیز باشد. به عنوان مثال شناسه AH5NW معرف دستگاه شماره ۵ است که قسمت شمال غربی ساختمان را تغذیه می‌کند.

پیشنهاد مخفف‌سازی و تعیین شناسه برای دستگاه‌ها در جدول ۴-۳-۱-۱-ب-۱ ارایه شده است.

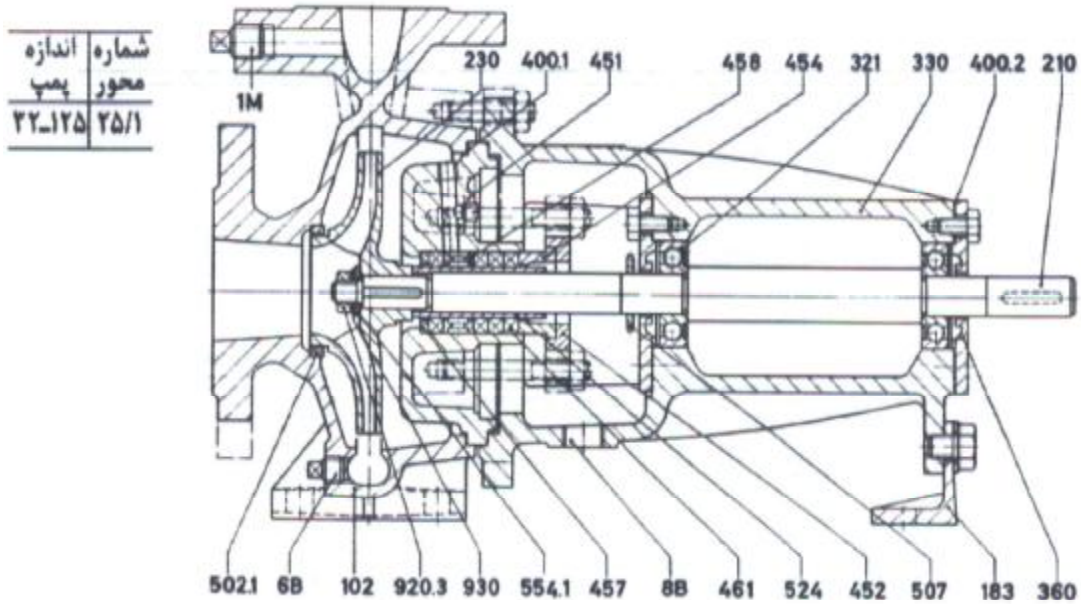
جدول ۴-۳-۱-۱-ب-۱- پیشنهاد تعیین شناسه دستگاهها

نام دستگاه		شناسه	
انگلیسی	فارسی	حروفی	عددی
Air Filter	فیلتر هوا	AF	005
Air compressor, Control Air Unit	کمپرسور هوا، واحد کنترل نیوماتیک	AC	010
Air Conditioner, Package Unit	واحد یکپارچه تهویه مطبوع	ACU	020
Air – Handling Unit	دستگاه هوارسان	AHU	050
Boiler, Hot Water	دیگ آب گرم	HWB	070
Boiler, Steam	دیگ بخار	SB	080
Burner, Oil- Fired	مشعل گازوییل سوز	OFB	090
Burner, Gas-Fired	مشعل گازسوز	GFB	091
Carbon Monoxide Controller	کنترلر مونواکسید کربن	COC	095
Chiller, Absorption	چیلر جذبی	ACH	100
Chiller, Centrifugal	چیلر سانتریفوژ	CH	105
Chiller, Reciprocating	چیلر ضربه‌ای	RCH	110
Coil, Cooling	کویل سرمایی	CC	130
Coil, Heating	کویل گرمایی	HC	135
Condenser, Evaporative	کندانسور تبخیری	EC	140
Condenser, Air-Cooled	کندانسور هوایی	ACC	145
Condenser, Water –Cooled	کندانسور آب	WCC	150
Controls, DDC	کنترل دیجیتال	EMCH	155
Controls, Pneumatic Panel	پانل کنترل نیوماتیک	PCP	160
Convactor, Radiator	رادیاتور - کنوکتور	RAD	165
Converter or Heat Exchanger	مبدل حرارتی	HX	170
Cooling Tower	برج خنک کن	CT	180
Fan, Supply	بادزن هوای رفت	SF	260
Fan, Return	بادزن هوای برگشت	RF	265
Fan, Exhaust	بادزن تخلیه هوا	EF	270
Fan Coil Unit	فن کویل	FCU	280
Unit Ventilator	یونیت ونتیلاتور	UV	285
Fire Damper	دمپر آتش	FD	300
Humidifier	رطوبت زن	HU	350

Induction Unit	واحد اندوکسیون	IU	360
Mixing Box	جعبه اختلاط هوا	MB	370
Variable- Air- Volume Box	جعبه هوای حجم متغیر	VAV	375
Motor Control Center	مرکز کنترل موتورها	MCC	380
Pump or Circulator, Heating	پمپ سیستم گرمایی	HP	400
Chilled Water Pump	پمپ سیستم سرمایی	CHWP	405
Condenser Water Pump	پمپ کندانسور	CWP	410
Unit Heater	یونیت هیتر	UH	520
Mixing or Modulating Valve	شیر مخلوط کننده یا شیر تدریجی	MV	525
Pressure Reducing Valve	شیر فشار شکن	PRV	530
Water Softener	سختی گیر	WS	545
Domestic Water Heater or Tank	مخزن تهیه آب گرم مصرفی	OWH	550
Water Treatment Unit	واحد تصفیه آب	WT	560
Exhaust Hood	هود تخلیه هوا	EH	910

۲) برای قطعات یدکی

شناسه قطعات یدکی به صورت هماهنگ با مدارک فروشنده تعیین می‌شود تا تبادل اطلاعات با او و سفارش و خرید قطعات آسان‌تر شود. نمونه در شکل ۴-۳-۱-۱-ب-۲ آمده است.



پروانه بدون سوراخ تعادل

شکل ۴-۳-۱-۱-ب-۲- نمای برشی و فهرست قطعات یک پمپ گریز از مرکز زمینی

پ) اطلاعات مندرج در ردیف‌های ۲-۱-۳-۴ و ۳-۱-۳-۴، بر مبنای مفاد بخش ۲-۲ (اطلاعات حاصل از طراحی) و تکمیل آن با استفاده از مفاد بندهای ۱-۳-۴ و ۲-۳-۴ (اطلاعات حاصل از طراحی، تدارکات، ساخت و راه‌اندازی، پس از تغییرات منجر به وضعیت چون ساخت)، تهیه می‌شود. این اطلاعات در دو فرم برگه اطلاعات (در تعداد صفحات لازم که محتوای آنها در ردیف‌های ۲-۱-۳-۴ و ۳-۱-۳-۴ تشریح شده است) و کارت شناسایی (حاوی خلاصه‌ای از اطلاعات عمده مندرج در فرم برگه اطلاعات برای دسترسی سریع‌تر)، تنظیم می‌شود. فرم کارت شناسایی برای استفاده در **راهبری و نگهداری** و نیز در **حالت اضطراری**، بسته به مورد و در صورت لزوم، جداگانه تهیه می‌شود. در همه‌ی فرم‌های فوق‌الذکر، چنانچه لازم باشد اطلاعات مورد نظر به صورت کلی و خلاصه درج شود، محل نگهداری مدارک تفصیلی و کامل مربوط نیز (برای دسترسی و استفاده در موارد ضروری)، ذکر می‌شود.

۲-۱-۳-۴. اطلاعات تاسیسات طرح

رئوس مواردی که باید در برگه اطلاعات مورد نظر در این ردیف ذکر شود، به شرح زیر است:

الف) برای اجزای سیستم‌ها به ویژه دستگاه‌ها (یا هر گروه دستگاه‌های دارای وجوه اشتراک عملکردی، مانند فیلترهای هوا):

۱) نام

۲) عنوان

۳) شناسه

۴) شماره نقشه‌ها (پلان، جدول، دیاگرام، ...) و مشخصات فنی چون ساخت، با ذکر محل نگهداری مدارک کامل

۵) محل نصب

۶) ابعاد

۷) سیستم مربوط و گروه‌بندی آن

۸) مشخصات عملکردی:

- ورودی‌ها و خروجی‌ها (نوع سیال، دما، فشار، دبی، رطوبت نسبی، سختی و ...) برای هر سیال و نحوه تامین آنها

- مصارف (برق، سوخت، ...) و نحوه تامین آن

- محدودیت‌های فشار و دما و سرعت و ...

- دیگر موارد

۹) نقش دستگاه در سیستم

۱۰) فضاهای بهره‌ور و شناسه‌های آنها

۱۱) گروه‌بندی فرعی (دستگاه‌های مشابه در سیستم مربوط و در سایر سیستم‌ها)


۱۲) نام سازنده و فروشنده، با ارجاع به لیست کامل مربوط

۱۳) فهرست کامل ضمانت‌نامه‌ها و دیگر تعهدات **فروشنده** و پیمانکار، گزارش بازدید کارشناسان بیمه و تاییدیه سازمان

آتش‌نشانی و خدمات ایمنی

۱۴) استاندارد تولید (مصالح، ساخت و آزمایش) و تاییدیه‌های مربوط، عمر مفید (ساعات کار) و منابع تامین

- ۱۵) اجزای عمده دستگاه به ویژه لوازم اندازه‌گیری و کنترل و ایمنی (دستی و خودکار) با ذکر نقاط تنظیم. جدول پارامترهای تحت کنترل، با استفاده از نقشه‌ها و مشخصات طرح و نمونه اطلاعات ارایه شده در شکل ۴-۳-۱-۲-۱۵ف، تهیه و به برگه اطلاعات منضم شود.
- ۱۶) لوازم اندازه‌گیری و کنترل و ایمنی (دستی و خودکار)، برای دستگاه در سیستم

Minimum Control and Monitoring Points for Typical HVAC Equipment			
	Central Air Handling Units Start/Stop Heating Control Cooling Control Humidification Control Supply Air Reset Static Pressure Reset Building and Zone Pressurization Control Damper Position (economizer) Supply Air Discharge Temp Return Air Temp Mixed Air Temp Supply Air Flow Rate Filter Differential Pressure Air Flow Measuring Station	Refrigeration Equipment Start/Stop Leave Water Temp Reset Demand Limiting Isolation Valve Position Leaving Water Temp Entering Water Temp kW Draw Flow Return Air Flow Rate	Hot Water Boilers Start/Stop Leaving Water Temp Reset Reset Isolation Valve Position Leaving Water Temp Entering Water Temp Flow BTU Draw
	Cooling Towers Start/Stop Leaving Water Temp Reset Flow Isolation Valve Position Entering Water Temp Leaving Water Temp	Terminal Boxes Start/Stop Discharge Temp Reset Supply Volume Reset Heating Control Zone Temp Reset Minimum Volume Reset Zone Temp Supply Air Reset Zone Pressurization Control	Pumps Start/Stop Discharge Pressure Reset Differential Pressure Flow
	Utilities Natural Gas Consumption Electricity Consumption & Demand Water Consumption Fuel Oil Quantity		

شکل ۴-۳-۱-۲-۱۵ف- نمونه پارامترهای کنترل بعضی از دستگاه‌های عمده

- ۱۷) اطلاعات نصب، به صورت خلاصه و با ذکر محل نگهداری مدارک کامل
- ۱۸) اطلاعات آزمایش‌های کارگاهی (ساخت، راه‌اندازی و TAB)، به صورت خلاصه و با ذکر محل نگهداری مدارک کامل

- ۱۹) خلاصه دستورها و مشخصات مورد نیاز در **راهبری**، مانند روش روشن و خاموش کردن (و ترتیب آن، با توجه به سایر دستگاه‌های سیستم) و نیز روش راه‌اندازی و خواباندن فصلی، با ذکر محل نگهداری مدارک کامل
- ۲۰) خلاصه دستورها و مشخصات مورد نیاز در **نگهداری**، با ذکر محل نگهداری مدارک کامل
- ۲۱) لیست و **شناسه** قطعات یدکی و مواد مصرفی (..... ساله) و موجودی انبار مربوط
- ۲۲) اطلاعات **حالت اضطراری** همراه با مسایل و شرایط کار دستگاه و خطرات احتمالی ناشی از آن
- ۲۳) شماره فرم (های) کارت شناسایی مربوط (مشابه شماره فرم برگه اطلاعات مبنای، که در مورد فرم کارت شناسایی حالت اضطراری، حرف E نیز به آن اضافه می‌شود)
- ۲۴) ضوابط و معیارهایی که توسط مهندس مشاور برای دستیابی به اهداف طراحی (مرجع بند ۱-۴-۷ **راهنما**) به کار گرفته شده است
- ۲۵) (سایر موارد لازم، در هر طرح مشخص، توسط مهندس مشاور اضافه می‌شود).
- نمونه فرم کارت شناسایی **راهبری و نگهداری**، برای چهار مورد و نمونه مختصری از فرم برگه اطلاعات برای یک مورد از دستگاه‌های عمده، در این قسمت ارائه شده است (کاربرگ‌های ۴-۳-۱-۲-الف و ۲)، که مبنای تهیه کارت شناسایی یا برگه اطلاعات برای همه موارد لازم قرار می‌گیرد.

کاربرگ ۴-۳-۱-۲-الف ۱- نمونه کارت شناسایی راهبری و نگهداری دستگاهها
 ساختمان :

شماره ۱- دستگاه برج خنک کن

نام: برج خنک کن		شناسه: CT1		محل نصب:		سیستم مرتبط:		تعداد دستگاههای مشابه:	
نام سازنده:		شماره مدل:		شماره سریال:		سال ساخت:		* نوع: مکشی - جریان مخالف با پکینگ پی وی سی	
فروشنده / نماینده:		شماره قبض خرید:		ظرفیت:		شرایط کار		□ بازسازی شده	
تاریخ:		قیمت:		□ نو					
راه اندازی شده توسط:		فهرست عملیات نگهداری پیشگیرانه:							
تاریخ:		<ul style="list-style-type: none"> • تصفیه شیمیایی • تعویض صافی • واریسی وضعیت استارت موتور • روغن کاری • تمیز کردن تشتک • واریسی محرک 							
قطعات یدکی:		شرایط ضمانت: □ هست □ نیست شرایط خدمات پس از فروش: □ هست □ نیست دستورهای راهبری فروشنده: دستورهای نگهداری فروشنده:							
مشخصات فنی									
شرایط آب		شرایط هوا		بادزن		موتور الکتریکی		موارد دیگر	
دمای ورودی °F/ °C	دمای خروجی °F/ °C	دبی گالن در دقیقه	دبی لیتر در ثانیه	نوع	کوپلینگ	قدرت موتور کیلووات	ولتاژ - فاز	دور در دقیقه	

* Induced - draft , Counterflow , Film - type fill packing

کاربرگ ۴-۳-۱-۲-الف-۱- نمونه کارت شناسایی راهبری و نگهداری دستگاهها

ساختمان:

شماره ۲- دستگاه چیلر جذبی بخاری

نام: چیلر جذبی	شناسه: CH1	محل استقرار:	سیستم مرتب: تعداد دستگاه‌های مشابه:				
نام سازنده:	شماره مدل:	شماره سریال:	نوع: چیلر جذبی یک مرحله‌ای بخاری				
فروشنده / نماینده:	شماره قبض خرید:	تاریخ:	شرایط کار <input type="checkbox"/> بازسازی شده				
راه‌اندازی شده توسط:	فهرست عملیات نگهداری پیشگیرانه:						
تاریخ:	فهرست عملیات نگهداری پیشگیرانه:						
قطعات یدکی:	شرایط ضمانت:	<ul style="list-style-type: none"> • تصفیه شیمیایی آب • تعویض دیافراگم شیرها • وضعیت موتور پمپها • کالیبره کردن کنترل ظرفیت 					
فهرست کامل:	شرایط خدمات پس از فروش:	<ul style="list-style-type: none"> • تعیین اتلاف جذب کننده • تمیز کردن اواپراتور و کندانسور • نرخ گازهای تقطیر نشونده • اندازه‌گیری مبرد و الکل 					
سیاهه موجودی:							
<input type="checkbox"/> هست							
<input type="checkbox"/> نیست							
<input type="checkbox"/> هست							
<input type="checkbox"/> نیست							
مشخصات فنی							
شرایط آب اواپراتور		شرایط آب کندانسور		شرایط کار ژنراتور		شرایط کار جذب کننده	
دمای ورودی °F	دمای خروجی °F	دبی گالن در دقیقه	دمای ورودی °F	دمای خروجی °F	فشار بخار پوند بر اینچ	مقدار بخار پوند در ساعت	دمای خروجی °F، نمک
					قبل از شیر کنترل	بعد از شیر کنترل	

* Single effect- Steam Absorption Chiller

کاربرگ ۴-۳-۱-۲-الف-۱- نمونه کارت شناسایی راهبری و نگهداری دستگاه ها

ساختمان:

شماره ۳- دستگاه پمپ

نام: پمپ		شناسه: P-01		محل استقرار:		سیستم مرتبط:		تعداد دستگاه‌های مشابه:			
نام سازنده:		شماره مدل:		شماره سریال:		سال ساخت:		* نوع: گریز از مرکز حلزونی یک طبقه با دور ثابت			
فروشنده / نماینده:		شماره قبض خرید:		تاریخ:		ظرفیت:		شرایط کار بازسازی شده			
راه اندازی شده توسط:		تاریخ:		فهرست عملیات نگهداری پیشگیرانه:		فهرست عملیات نگهداری پیشگیرانه:					
قطعات یدکی:		شرایط ضمانت:		شرایط خدمات پس از فروش:		تصفیه آب گردشی		روانکاری			
فهرست کامل:		هست		نیست		تعویض صافی		نشست آب از نوار آب بندی			
سیاهه موجودی:		هست		نیست		وضعیت استارت موتور		محرك			
مشخصات فنی											
پمپ		ساخت پمپ		کوئل موتور و پمپ			موتور الکتریکی		ملاحظات		
فشار ورودی	فشار خروجی	دبی گالن در دقیقه	سازنده	مدل	نوع آب بندی	نوع کوپلینگ	شرکت مجری	قدرت موتور کیلووات	ولتاژ - فاز	دور در دقیقه	ساخت
متر ستون آب	متر ستون آب	دقیقه									

* Centrifugal Volute Single Stage, Constant Speed Pump

کاربرگ ۴-۳-۱-۲-الف-۱ - نمونه کارت شناسایی راهبری و نگهداری دستگاه ها
ساختمان:

شماره ۴- دستگاه هوارسان

نام: هوارسان	شناسه: AHU 1	محل استقرار:	سیستم مرتبط:	تعداد دستگاه‌های مشابه:
نام سازنده:	شماره مدل:	شماره سریال:	سال ساخت:	* نوع: یک منطقه‌ای افقی با حجم ثابت هوا
فروشنده / نماینده:	شماره قبض خرید:	تاریخ:	ظرفیت:	شرایط کار بازسازی شده
راه اندازی شده توسط:	فهرست عملیات نگهداری پیشگیرانه:			
تاریخ:	<ul style="list-style-type: none"> • تصفیه آب گردشی کویل‌ها • تعویض فیلترها • وضعیت استارت‌تر موتور • روغن کاری • تمیز کردن تشتک زیر کویل‌ها • محرک 			
قطعات یدکی:	شرایط ضمانت:	فهرست کامل:		
سپاهه موجودی:	شرایط خدمات پس از فروش:	هست نیست		
		هست نیست		

*Horizontal Single – zone, Constant Air Volume Unit

فرم ۴-۳-۱-۲-الف-۲- نمونه مختصر برگه اطلاعات دستگاهها

شماره ۱	ساختمان:
برگه اطلاعات هوارسان ()	

نوع دستگاه:	مدل دستگاه:	ردیف:
کارخانه سازنده:	شماره پرونده کاتالوگها:	

کد دستگاه:	موتور بادزن	قدرت HP :
	محل استقرار دستگاه:	دور در دقیقه RPM :
		ولت - فاز - فرکانس:
شماره سریال دستگاه:	شماره تسمه هوارسان:	
فضاهایی که دستگاه هوارسانی می کند:	بادزن هوای برگشت:	
	پوسته دوبل:	
دامنه هوادهی (لیتر در ثانیه):	جعبه مخلوط کننده:	
سرعت خروجی (FPM):	جعبه مخلوط کننده به اضافه فیلتر V شکل:	
مساحت خروجی (SQ.FT):	جعبه مخلوط کننده به اضافه فیلتر تخت:	
جهت جریان هوای ورودی (هوای تازه):	جعبه فیلتر V شکل:	
جهت جریان هوای خروجی:	جعبه فیلتر تخت:	
جهت جریان هوای برگشتی:	جعبه فیلتر کیسه‌ای:	
محل ورود و خروج سیال عامل نسبت به جریان هوا در داخل دستگاه	دمپر ورودی:	
	دمپر جلویی و میان گذر:	
بادزن هوای رفت	نوع بادزن:	تعداد ردیف:
	جریان هوا (لیتر در ثانیه):	نوع پره:
موتور بادزن	کارخانه سازنده:	تعداد پره در اینچ (FPI) :
	مدل:	نوع مدار:
	شماره سریال:	سطح کویل (SQ.FT):
		قطر کویل (MM):
		نوع کویل:

ادامه فرم ۴-۳-۱-۲-الف-۲- نمونه مختصر برگه اطلاعات دستگاهها

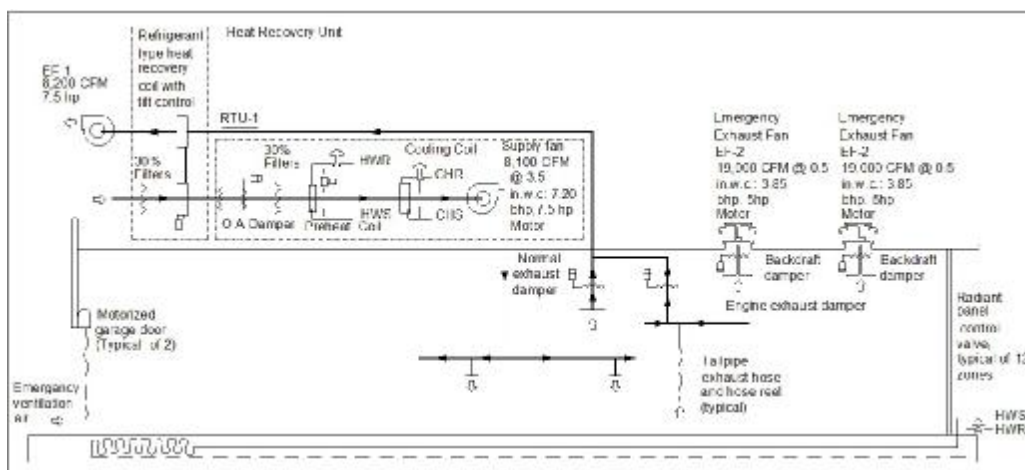
ادامه شماره ۱		برگه اطلاعات هوارسان ()	
ساختمان:			
تعداد ردیف:	موتور	نوع مدار:	کویل گرم کن آبی
نوع پره:	بادزن	سطح کویل (SQ.FT):	
تعداد پره در اینچ (FPI):		قطر کویل (MM):	
نوع مدار:	رطوبت زن	نوع کویل:	کویل پیش گرم کن آبی
سطح کویل (SQ.FT):	بخاری	نوع رطوبت زن:	
قطر کویل (MM):		دبی (lbs/hr):	
تعداد ردیف:		فشار ورودی:	
نوع پره:	رطوبت زن آبی:	تعداد ایزولاتورها (لرزه گیرها):	کویل گرم کن بخاری
تعداد پره در اینچ (FPI):	تعداد ایزولاتورها (لرزه گیرها):	کویل گرمایش دوباره کانالی:	
نوع مدار:	تجهیزات استاندارد		
سطح کویل (SQFT):	کابینت ها: فولاد گالوانیزه فسفاتنه و رنگ شده		
قطر کویل (MM):	قسمت فن: شامل فن، جلد فن، پایه موتور، قرقره بلور، یک اینچ مواد عایق بندی پانل هادرون دستگاه های تهویه مطبوع (دستگاه های یک منطقه ای مکش به درون) و مفصل های ماستیک شده پانل ها (دستگاه های چند منطقه ای).		
نوع کویل:	قسمت کویل: یک اینچ مواد عایق بندی شده پانل ها، تشت تخلیه عایق بندی شده، کویل های نصب شده در کارخانه، قسمت های گرم و سرد و دامپرها منطقه ها (فقط برای چند منطقه ای)، مفصل های ماستیک پانل ها.		
تعداد ردیف:			کویل پیش گرم کن بخاری
نوع پره:			
تعداد پره در اینچ (FPI):			
نوع مدار:			
سطح کویل (SQ.FT):			
قطر کویل (MM):			
نوع کویل:			
تعداد ردیف:			
نوع پره:			
تعداد پره در اینچ (FPI):			

ب) برای سیستم‌ها (یا هر گروه سیستم‌های دارای وجوه اشتراک عملکردی):

- ۱) نام و نوع
- ۲) عنوان
- ۳) شناسه
- ۴) عملکرد
- ۵) گروه بندی
- ۶) قابلیت‌ها، امکانات و محدودیت‌ها (دما، فشار، سرعت، ...) و دلایل انتخاب سیستم
- ۷) ظرفیت یا بار در شرایط کاری گوناگون (بار کامل، میان باری، فصل‌های بینابینی)
- ۸) نمودار شماتیک طبق جزء پ ردیف ۴-۳-۱-۲، جداگانه تهیه و به برگه اطلاعات منضم شود، همراه با ترتیب روشن و خاموش کردن دستگاه‌های اصلی
- ۹) اطلاعات آزمایش‌های کارگاهی (ساخت، راه‌اندازی و TAB)، به صورت خلاصه و با ذکر محل نگهداری مدارک کامل
- ۱۰) شماره نقشه‌ها (پلان، دیاگرام، جدول و ...) و مشخصات فنی چون ساخت، با ذکر محل نگهداری مدارک کامل
- ۱۱) محل استقرار اجزای عمده سیستم
- ۱۲) مشخصات عملکردی (مانند جزء ۸ ردیف الف بالا)
- ۱۳) اجزای اصلی (دستگاه‌ها، لوازم و سایر اجزا)
- ۱۴) نحوه توزیع محصول سیستم
- ۱۵) شناسه دستگاه‌های جزو سیستم
- ۱۶) خلاصه دستورها و مشخصات مورد نیاز در **راهبری**، مانند روش و ترتیب روشن و خاموش کردن، با ذکر محل نگهداری مدارک کامل
- ۱۷) خلاصه دستورها و مشخصات مورد نیاز در **نگهداری**، با ذکر محل نگهداری مدارک کامل
- ۱۸) لوازم اندازه‌گیری و کنترل و ایمنی (دستی و خودکار)، برای سیستم و اجزای عمده آن، همراه با مشخص کردن شماتیک نحوه کنترل و نقاط تنظیم، در نمودار شماتیک سیستم (جزء پ ردیف ۴-۳-۱-۲)
- ۱۹) فصل کاری مرتبط و روش و ترتیب راه‌اندازی و خواباندن اول و آخر فصل
- ۲۰) خلاصه اطلاعات نصب، با ذکر محل نگهداری مدارک کامل
- ۲۱) فضاهای بهره‌ور و شناسه‌های آنها
- ۲۲) اطلاعات **حالت اضطراری**، همراه با مسایل و شرایط کار سیستم و خطرات احتمالی ناشی از آن
- ۲۳) شماره فرم(های) کارت شناسایی مربوط
- ۲۴) ضوابط و معیارهایی که توسط مهندس مشاور برای دستیابی به اهداف طراحی (مرجع بند ۱-۴-۷ **راهنما**) به کار گرفته شده است
- ۲۵) (سایر موارد لازم، در هر طرح مشخص، توسط مهندس مشاور اضافه می‌شود)

پ) نمودار شماتیک سیستم‌ها:

کارشناس پس از مطالعه نقشه‌ها و مشخصات فنی منضم به پیمان اجرایی طرح، باید سیستم‌های تاسیساتی مورد نظر را شناسایی و برای هر سیستم، یک نمودار شماتیک یکپارچه تهیه کرده و تغییرات آن را تا وضعیت چون ساخت نیز در آن اعمال کند. در نمودار ۴-۳-۱-۲-پ، نمونه یک نمودار شماتیک برای سیستم هوارسانی نشان داده شده است، که شماتیک و کلی است و بر حسب مورد، در طرح‌های مختلف، حالات گوناگون و متنوعی دارد.



نمودار ۴-۳-۱-۲-پ- نمونه یک نمودار شماتیک برای سیستم هوارسانی

۴-۳-۱-۳. اطلاعات موارد جانبی

رئوس مواردی که باید در برگه اطلاعات مورد نظر در این ردیف ذکر شود، به شرح زیر است:

الف) برای پلان‌های معماری طرح و مشخصات فضاهای مختلف و دیگر اطلاعات کلی طرح:

(۱) نام

(۲) عنوان

(۳) پلان‌های معماری

در این قسمت، پلان‌های معماری، که پس از حذف دستورهای ساخت، مأخذ، اندازه‌های معماری و امثال آن از روی نقشه و افزودن شماره اتاق‌ها، کاربرد یا نوع فضا و اندازه‌های کلی طبقه، تهیه شده‌اند؛ در قطع A3 یا قطع دیگر متناسب با مقیاس مورد نظر، به طور منظم قرار گیرند. از کپی نقشه‌های طراحی شده استفاده نشود.

(۴) نام و عنوان و شناسه و کاربرد اجزا و فضاهای گوناگون طرح و تعداد افراد در هر مورد

(۵) شماره کارت (های) شناسایی مربوط

(۶) (سایر موارد لازم، در هر طرح مشخص، توسط مهندس مشاور اضافه می‌شود).

ب) برای اطلاعات بیمه و آتش‌نشانی، حالت‌ها و شرایط اضطراری و سیستم‌های ایمنی - حفاظتی (در رابطه با جان و مال و محیط‌زیست) و سیستم‌های مدیریتی و حراست:

۱) اطلاعات ایمنی

در این قسمت اطلاعات ایمنی مورد نیاز **گروه راهبری و نگهداری** گردآوری شود. این اطلاعات باید شامل موارد زیر باشد:

- هر نوع مشخصه دستگاه که خطرساز است.
- هر نوع خطری که مستلزم تدارک حفاظت است.
- الزامات اجباری ایمنی.
- هر نوع رعایت ایمنی دیگر.
- اختراهای مربوط.
- آموزش‌های مورد نیاز و نحوه اجرای آن.
- (سایر موارد لازم، در هر طرح مشخص، توسط مهندس مشاور اضافه می‌شود).

۲) اطلاعات **حالت اضطراری** (با استفاده از سه جدول نمونه این قسمت)

نام و نشانی و شماره تلفن اشخاص مسوول که هنگام آتش‌سوزی، دستبرد، نشت آب و گاز و مانند آن، باید با آنها تماس گرفته شود، در این قسمت ذکر شود. نام مسوولانی که هنگام از کارافتادن آسانسور، دیگ آب گرم یا بخار، پمپ‌ها و مانند آن باید با آنها تماس حاصل شود، در اینجا ذکر شود. اگر لازم است، محل نصب تابلوهای آتش‌نشانی، هیدرانت‌ها و رایزرها نشان داده شود. هرگونه خطر خاصی که ساختمان را تهدید می‌کند ذکر شود. بر اساس خط مشی **بهره‌بردار**، نکات حراستی در اینجا ذکر شود.

جدول ۱-۳-۳-۱-۲-۱-۳-۴ - اطلاعات تماس در حالت اضطراری

شماره تلفن	نشانی	نام مسوول	نوع حالت اضطراری
			آتش‌سوزی
			حراست
			گازسوخت
			برق
			آب
			آسانسور
			دیگ‌ها
			پمپ‌ها
			سیستم توزیع هوا
			چیلرها

جدول ۳-۴-۱-۳-۲-۲- اطلاعات محل لوازم آتش نشانی (حالت اضطراری)

نوع	محل نصب	آخرین تاریخ بازدید
جعبه‌های آتش نشانی		
کپسول‌های آتش نشانی		
هیدرانت‌ها		
لوله خشک یا تر آتش نشانی		

جدول ۳-۴-۱-۳-۲-۳- اطلاعات محل نصب لوازم قطع و وصل (حالت اضطراری)

لوازم	محل نصب	نحوه دسترسی
شیر اصلی گاز		
کلید اصلی برق		
شیر اصلی آب داخلی		

(۳) (سایر موارد لازم، در هر طرح مشخص، توسط مهندس مشاور اضافه می‌شود).

پ) برای سیستم‌های برق‌رسانی، سوخت‌رسانی، آب‌رسانی، دفع فاضلاب و آب باران و آب‌های سطحی و سایر سیستم‌های تاسیسات زیربنایی (Utilities) و نقاط و اتصالات اصلی شبکه‌های آن‌ها:

(۱) نقشه محوطه، طبقات و برش مسیر اصلی خطوط آب، فاضلاب، آب باران و آب‌های سطحی، برق و گاز تهیه و در این فصل گردآوری شود.

کیفیت اطلاعات مربوط باید طوری باشد که یک فرد ناآشنا با طرح موردنظر و تاسیسات آن هم بتواند از روی نقشه، محل نقاط عمده و اتصالات مهم (از نظر قطع و وصل، اندازه‌گیری، دسترسی، بازدید و غیره) خطوط و شبکه‌های یاد شده را در محوطه و ساختمان (طبقات یا قسمت‌های مختلف) بیابد. شماره اتاق، شماره تابلو برق، شماره کلید قطع مدار برق، شماره شیر و مانند آن در نقاط اتصال مشخص شده و وظیفه هر یک شرح داده شود.

(۲) نام و نشانی سازمان‌هایی که تاسیسات زیربنایی بالا را تامین کرده‌اند، با ذکر نام و شماره تلفن مسوولان، طبق نمونه ارایه شده در جدول ۳-۴-۱-۳-۲-۳-۲- اطلاعات زیربنایی، گردآوری شود.

جدول ۴-۳-۱-۳-۲- اطلاعات تاسیسات زیربنایی

نام شرکت	نام مسوول	نشانی و شماره تلفن	مشخصات انشعاب
آب و فاضلاب			
گاز سوخت			
برق منطقه‌ای			

۳) (سایر موارد لازم، در هر طرح مشخص، توسط مهندس مشاور اضافه می‌شود).

۴-۳-۱-۴. نتایج راهاندازی (با استفاده از فهرست موضوع جزء الف ۸ ردیف ۴-۳-۱)

(مفاد لازم، طبق شرح مندرج در بند ۳-۳-۵ **راهنما**، در هر طرح مشخص، توسط مهندس مشاور تهیه می‌شود).

۴-۳-۱-۵. **مدارک چون ساخت** (با استفاده از فهرست موضوع جزء الف ۹ ردیف ۴-۳-۱)

(مفاد لازم، طبق شرح مندرج در بندهای ۱-۲-۱۸ و ۳-۳-۶ **راهنما**، در هر طرح مشخص، توسط مهندس مشاور تهیه

می‌شود).

۴-۳-۲. مدارک فروشندگان

(مفاد لازم، طبق شرح مندرج در بندهای ۱-۲-۱۹ و ۳-۳-۴ **راهنما**، در هر طرح مشخص، توسط مهندس مشاور تهیه

می‌شود).

۴-۳-۳. دستورالعمل راهبری

۴-۳-۱. کلیات

الف) **دستورالعمل راهبری**، طبق شرح مندرج در بند ۱-۲-۸ و ردیف ۲-۱-۳-۲ **راهنما** و با استفاده از اطلاعات و

دستورهای **راهبری فروشندگان**، و یا ارجاع به آنها (که در بخش دوم **مجموعه** قرار گرفته‌اند)، تهیه شود. راهنمای

کارشناس در تهیه این قسمت، عمدتاً دستورهای **راهبری** مندرج در **مدارک فروشندگان** است که باید طبق ضوابط

مندرج در بندهای ۱-۲-۱۹ و ۳-۳-۴ **راهنما** تهیه شده باشد.

ب) در تمام متن دستورها از کلمات تذکر، احتیاط و هشدار برای تایید یک دستور یا رویه خاص استفاده شود. این کلمات و متن

آن با قلم درشت در کادر مشخص قرار گیرد. معنی این کلمات در این دستورالعمل‌ها به شرح زیر است:

تذکر: رویه، شرایط و دستورهای لازم و ضروری **راهبری** و **نگهداری** را برجسته می‌کند.

احتیاط: دستورهایی را برجسته می‌کند، که اگر رعایت نشود موجب خسارت دیدن دستگاه یا به خطر افتادن ایمنی افراد

می‌شود.

هشدار: دستورهایی را برجسته می‌کند، که اگر رعایت نشود موجب کشته یا زخمی شدن کارکنان می‌شود.

دستورهای راهبری هر سیستم در قسمت جداگانه‌ای قرار گیرد. قسمت‌ها طبق جزء الف ۴ ردیف ۴-۱-۵ از هم جدا

شوند.

۲-۳-۳-۴. دستورهای راهبری تاسیسات

الف) اطلاعات راهبری با رویکرد سیستمی (System Approach) آماده شود. این رویکرد مستلزم بررسی کل

سیستم است (از نظر روابط دستگاهها، اتصالات، جریان سیالات، همبندیها و.....)

کارشناس نخست باید سیستمها را از نقشه‌های طرح، استخراج، تعریف، مشخص و شماره‌گذاری کند. **شناسه** دستگاه‌های تشکیل دهنده هر سیستم را تعیین و آن را در تمام متن رعایت کند. تا آنجایی که امکان دارد، **شناسه‌های** تعیین شده باید به **شناسه‌های** نقشه‌های طرح نزدیک بوده و اختصارات بکار رفته با جداول نقشه‌های طرح منطبق باشد. دستورها باید حاوی اطلاعات **راهبری** ایمن و کارای سیستمها در همه حالت‌های عادی، غیرعادی و اضطراری باشد. این اطلاعات اضافه بر اطلاعات داده شده در دستورالعمل‌های سازندگان و **فروشنندگان**، و مکمل آنها است و عمدتاً باید حاوی مطالب زیر باشد:

(۱) راهبرد پیشنهادی برای **راهبری** و کنترل سیستم.

(۲) خلاصه وضعیت کلی **راهبری**.

(۳) اطلاعات کلی سیستم (محل نصب، وظایف سیستم، اهداف، ترتیب کار، محدودیت‌های ظرفیت، حالت‌های مختلف بهره‌برداری، نقاط تنظیم).

(۴) روش روشن کردن، بهره‌برداری، خاموش کردن و ترتیب عملیات **راهبری** (روزانه و فصلی)، در حالت‌های عادی و اضطراری.

(۵) همبندی بین اجزای تشکیل دهنده سیستم.

(۶) رویه بهره‌برداری دستگاه ذخیره.

(۷) احتیاط‌های لازم برای اجتناب از خطرات.

(۸) روش‌های کاهش خطرات سیستم و افزایش ایمنی آن.

(۹) اطلاعات سیستم‌های کنترل (مانند نقاط تنظیم، محل حسگرها، اطلاعات مدرج سازی، نقاط اتصال لوازم آزمایش و نمودارهای شماتیک سیستم‌های کنترل).

(۱۰) فرم ساعت کارکرد و مصرف (و هزینه) انرژی سیستم.

(۱۱) دیاگرام جریان سیال سیستم مانند آب، هوا، گاز. همه اجزای تشکیل دهنده سیستم در یک دیاگرام و یکجا نشان داده شود. دیاگرام غیریکپارچه و جدا از هم اجزای سیستم قابل قبول نیست.

(۱۲) محل نصب دستگاه و لوله‌کشی و کانال‌کشی و سیم‌کشی برق و محل کلید روشن و خاموش کردن هر دستگاه روی پلان طبقات نشان داده شود. زمینه معماری پلان‌ها نسبت به تاسیسات کم‌رنگ‌تر باشد.

(۱۳) فرم برنامه‌ریزی **راهبری** و زمان‌بندی مربوط.

(۱۴) فرم ثبت و روش نگهداری سوابق و آمار و اطلاعات **راهبری**، با توضیحات و توجیحات لازم برای هر مورد (شامل کاربرگ‌های نمونه).

ب) اطلاعات دستگاهها و دیگر مصالح

۱) یک نسخه کامل بروشور سازندگان برای تمام دستگاهها و قطعاتی که در ساختمان نصب شده در اینجا گردآوری شود. دستورالعمل راهبری و نگهداری که از طرف **فروشنندگان** ارائه می‌شود، باید ویژه دستگاهی باشد که در طرح استفاده می‌شود. به عنوان مثال چنانچه دستورالعملی حاوی اطلاعات هوارسان و ایرواشر است و در طرح فقط از هوارسان استفاده شده باشد، مطالب مربوط به ایرواشر باید از دستورالعمل خارج شود. به عنوان مثال دیگر، چنانچه کویل‌های هوارسان در طرح از نوع آبی است اطلاعات مربوط به کویل بخاری باید از دستورالعمل خارج شود. همچنین اطلاعات زاید مانند گواهی برش کاری، گواهی رسمی پیمانکار و ... باید از دستورالعمل خارج شود.

۲) این بخش از **مجموعه** باید شامل اطلاعات زیر باشد:

- شرح محصول خریداری شده

- قیمت و تاریخ خرید

- عملکرد (مشخصه رفتاری دستگاه هنگام کار)

- کاربرد

- جزئیات بهره‌برداری و نگهداری

- منابع انسانی، تسهیلات، مواد و فضای موردنیاز نصب

- نحوه بهره‌برداری و کنترل

- نحوه نگهداری و تمیز کردن

- تمهیدات ایمنی - حفاظتی

- ایمنی کارگران هنگام کار با دستگاه

- شرایط ایمنی برای عموم

۳) کلیه اطلاعات خدمات پس از فروش **فروشنده** در این بخش گردآوری شود.

پ) اطلاعات و داده‌های **فروشنده**

چنانچه اطلاعات درخواستی این مشخصات، در دستورالعمل‌های **راهبری و نگهداری** موجود **فروشنده** پیش‌بینی نشده باشد، **فروشنده** آن را جداگانه پیوست دستورالعمل می‌کند.

۱) ارائه اطلاعات راهبری و نگهداری

فروشنده باید اطلاعات دستورالعمل را طوری رده‌بندی و سازماندهی کند که اطلاعات کافی و کامل دستگاه و اجزای تشکیل دهنده آن به خوبی به خریدار منتقل شود. اسناد اضافی مانند تشویق‌نامه‌ها و ... از دستورالعمل خارج شود.

۲) تعداد

اطلاعات باید در سه نسخه ارائه شود.

۳) کیفیت مطالب

دستورالعمل باید به زبان فارسی و خوانا باشد. کپی ناخوانا و مخدوش قابل قبول نیست.

۴) تغییرات

- تغییراتی که **فروشنندگان** پس از ارایه اطلاعات (و قبل از تحویل دستگاه) در مشخصات دستگاه‌های خود می‌دهند، باید به موقع ارایه شوند تا **کارشناس** بتواند آن را در قسمت مربوط وارد کند.
- (ت) اطلاعات الزامی در مجموعه داده‌ها
- دستورهای ویژه، رویه‌ها و توضیحات بهره‌برداری در حالات زیر ارایه شود:
- (۱) دستورهای ایمنی: دستورهای ایمنی کار با دستگاه در وضعیت‌های مختلف بهره‌برداری فهرست شود.
 - (۲) کارهای پیش‌راه‌اندازی: دستورهایی که برای آماده کردن دستگاه برای راه‌اندازی لازم است ارایه شود.
 - (۳) راه‌اندازی، خاموش کردن و عملیات پس از خاموش کردن: برای هر یک از موارد، دستورها به طور روشن بیان شود و ترتیب کار هر یک شرح داده شود.
 - (۴) رویه بهره‌برداری در وضعیت عادی توضیح داده شود. دی‌گرام سیستم کنترل دستگاه با آمار آن ارایه شود.
 - (۵) **حالات اضطراری** که ممکن است برای دستگاه پیش بیاید شرح داده شود. آیا دستگاه با نقصی که پیش آمده باید بلافاصله خاموش شود یا می‌تواند به کار ادامه دهد؟ دستورهای خاموش کردن دستگاه در **حالت اضطراری** ارایه شود.
 - (۶) کارهای اپراتور (دستورهایی که برای نگهداری دستگاه لازم است و باید توسط اپراتور انجام شود)، مانند روغن‌کاری، تنظیم، بازدید و خواندن ابزار اندازه‌گیری.
 - (۷) شرایط محیطی دستگاه یا قطعه و شرایطی که دستگاه نمی‌تواند به کار ادامه دهد بیان شود.

۴-۳-۴. دستورالعمل نگهداری

- دستورالعمل نگهداری**، طبق شرح مندرج در بند ۱-۲-۲۳ و ردیف ۲-۳-۱-۳-۱ **راهنما** و با استفاده از اطلاعات و دستورهای **نگهداری فروشنندگان** و یا ارجاع به آنها (که در بخش دوم **مجموعه** قرار گرفته‌اند)، تهیه شود. مفاد بند ۴-۳-۳ (به جز جزء الف ردیف ۴-۳-۳-۲)، بسته به مورد، در اینجا نیز باید رعایت شود.
- جزییات و توصیه‌های **فروشننده**، برای **نگهداری** هر یک از دستگاه‌ها در این قسمت ذکر شود. این قسمت با کمک دستورالعمل‌های **فروشننده**، باید کارهای **نگهداری** روزمره و برنامه‌ریزی شده (**نگهداری** پیشگیرانه) را شرح دهد.
- برای هر یک از سیستم‌ها و دستگاه‌ها، موارد زیر راهنمایی شود:
- جداسازی دستگاه از سیستم و در مدار قراردادن دوباره آن.
 - تنظیم، مدرج سازی و نحوه آزمایش قطعات تشکیل دهنده دستگاه.
 - پیاده کردن و سوار کردن قطعات.
 - تعویض قطعات.
 - خطراتی که در هنگام عملیات **نگهداری** بروز می‌کند.
 - طبیعت فرسودگی و نواقصی که در قطعات وجود دارد.
 - وسایل مورد نیاز، وسایل آزمایش و سرویس‌های جانبی.
- برای هر دستگاه، جزییات مطالب به شرح زیر باشد:

۱-۳-۴. برنامه زمان‌بندی **نگهداری**: برنامه زمان‌بندی نگهداری پیشگیرانه همه دستگاه‌ها ذکر شود. این برنامه باید شامل

توصیه‌های سازنده و **فروشنده**، سایر مقررات قانونی و نیز شامل موارد زیر باشد:

- بازدید

- بازرسی

- آزمایش‌ها

- تنظیم

- مدرج‌سازی

- روغن‌کاری

- تعمیرات اساسی دوره‌ای

- تمهیدات لازم برای جلوگیری از یخ زدن (مانند بستن دمپرها، عایق یا گرمکن مناسب، مواد ضدانجماد)

- تمهیدات لازم برای حفظ کیفیت شیمیایی سیال (مانند سختی‌گیری، زیرآب‌زنی و رسوب‌زدایی)

برنامه زمان‌بندی هرکدام از موارد فوق می‌تواند بر اساس ساعت کارکرد، برنامه زمانی یا پایان یک دوره مشخص

بهره‌برداری باشد. بطورکلی برنامه‌زمان‌بندی ارایه شده، سیکل کامل **نگهداری** را تشکیل می‌دهد که در تمام طول عمر

تاسیسات ساختمان باید رعایت شود. منابع تهیه برنامه زمان‌بندی باید ذکر شود.

الف) برنامه زمان‌بندی روغن‌کاری: برنامه زمان‌بندی روغن‌کاری و توصیه سازنده برای نوع روغن و دوره روغن‌کاری همه

دستگاه‌ها ذکر شود. هرگاه نوع روغن با اسم تجارتي آن ذکر می‌شود، یک شماره استاندارد (مانند شماره استاندارد ملی

ایران) باید ذکر شود. اطلاعات لازم درخصوص انبار کردن و حمل و نقل روغن نیز باید داده شود.

ب) ثبت سوابق **نگهداری** پیشگیرانه: فرم ثبت سوابق کارهای انجام شده **نگهداری** پیشگیرانه تهیه شود. عنوان ستون‌های

این فرم می‌تواند به شرح زیر باشد:

تاریخ انجام کار، یافته‌ها، عملیات انجام شده، قطعات استفاده شده، و دیگر اطلاعاتی که می‌تواند در ردیابی سوابق کارهای

انجام شده مفید باشد.

پ) عیب‌یابی: رویه‌های منطقی تجزیه و تحلیل و رفع عیب ذکر شود.

ت) مشخصات قطعات یدکی: توصیه سازنده برای تامین یدکی و تعویض قطعاتی که فرسوده می‌شوند ذکر شود. قطعاتی که

معمولاً در انبار **فروشنده** موجود است و برای نوسازی دستگاه موردنیاز است، به طور جداگانه فهرست شود. فهرست

لوازم یدکی و تعداد موردنیاز انبار ذکر شود. توصیه **فروشنده** نیز در اینجا آورده شود. مجدداً فهرست اقلامی که

فروشنده مسوول تهیه آن بوده و برای نوسازی دستگاه موردنیاز است تکرار شود.

ث) در راهنمای خروج قطعات و دستگاه‌های فرسوده: بسته به مورد، اطلاعات زیر داده شود:

- خطرات ناشی از جمع کردن و بیرون بردن دستگاه از محل طرح و نکات ایمنی که باید رعایت شود،

- روش ایمنی دفع قطعات، شامل بسته‌بندی و عایق‌بندی دستگاه یا قطعه و محتویات آن (مایعات یا گازها)، برای

محیط‌زیست و نیز برای **گروه** نگهدار (به ویژه در مواردی مانند فیلترهای بیمارستانی)،

- منابعی که می‌توان اطلاعات بیشتر دریافت کرد.

۴-۳-۲. دستورالعمل نگهداری پیشگیرانه

برای اجتناب از تعمیر و تعویض زودرس قطعات، اطلاعات زیر برای انجام **نگهداری** پیشگیرانه و زمان‌بندی شده ارائه شود:

الف) روان کاری

۱) جدول روغن توصیه شده مناسب دمای کار دستگاه.

۲) تصویری که نقاط روغن‌کاری را نشان دهد با نوع و درجه روغن و مقدار آن.

۳) جدول زمان‌بندی روغن‌کاری.

ب) برنامه زمان‌بندی **نگهداری** پیشگیرانه

برنامه‌زمان‌بندی سازنده و **فروشنده** برای **نگهداری** پیشگیرانه، بازدیدها، آزمایش‌ها و تنظیم‌هایی که برای بهره‌برداری موثر و کارا و جلوگیری از خراب‌شدن دستگاه لازم است، ارائه شود. برنامه لازم برای مدرج‌سازی ابزار ارائه شود.

۴-۳-۳. نگهداری اتفاقی (تعمیر)

الف) توصیه‌ها و دستورالعمل‌های سازنده در رابطه با تعویض قطعه یا تعمیر آن ارائه شود.

۱) راهنمای عیب‌یابی و تحلیل آن

۲) راهنمای عیب‌یابی گام به گام دستگاه.

ب) دیاگرام سیم‌کشی و دیاگرام کنترل خودکار

دیاگرام سیم‌کشی برق و دیاگرام کنترل خودکار دستگاه باید بسیار دقیق و نقطه به نقطه باشد. مدارهای سیم‌کشی برق و الکترونیک شماره‌گذاری شود، به نحوی که با شماره ترمینال نصب شده همخوانی داشته باشد.

پ) رویه **نگهداری** و تعمیرات

دستورها و ابزاری که برای تعمیر دستگاه و بازگرداندن به حالت عادی مورد نیاز است، با منابع تامین آنها، ارائه شود. تعمیراتی که به حضور نماینده **فروشنده** نیاز دارد ذکر شود.

ت) دستورالعمل‌های باز کردن و تعویض قطعات

دستورها و فهرست ابزار و قطعات و مواد موردنیاز برای بازکردن و تعویض قطعه و اجزای جانبی آن، با منابع تامین آنها، ارائه شود. رواداری و اندازه‌ها و نقاط تنظیم ارائه شود. دستورها باید با تصویر و متن همراه باشد.

ث) فهرست قطعات یدکی

قطعات یدکی و مواد لازم برای تعمیر و **نگهداری** دستگاه فهرست شود. فهرست قطعاتی که تهیه آنها زمان بر است جداگانه ارائه شود.

ج) شناسنامه قطعات

قطعات بر حسب ساخت، مدل، شماره سریال و منبع تهیه فهرست شود بطوریکه برای سفارش آن نیاز به تهیه شناسنامه مجدد نباشد. برای پیدا کردن قطعات تشکیل دهنده دستگاه، عکس، شکل و نقشه با مقیاس بزرگ ارائه شود. اگر این

مدارک شماره قطعه را نشان نمی‌دهد، با تصاویر و فهرست جداگانه، شماره فهرست (Index) که بتوان برآحتی آن قطعه را در فهرست قطعات پیدا کرد ارایه شود.

۴-۳-۴. اطلاعات ضمانت‌نامه و تعهدنامه

شرایط مختلف ضمانت‌نامه و تضمین خدمات پس از فروش دستگاه اعلام و شرایطی که ضمانت‌نامه را باطل می‌کند ذکر شود. اطلاعات ضمانت‌نامه‌ها برای اجزای عمده دستگاه‌های اصلی، مانند کمپرسور دستگاه تبرید، ارایه شود. زمان آغاز گارانتی‌ها اعلام شود.

۴-۳-۵. اطلاعات آزمایش دستگاه‌ها و ابزار ویژه

اطلاعات مورد نیاز آزمایش دستگاه‌ها و ابزار ویژه مورد لزوم، برای راهبری و نگهداری و تعمیر اجزای تشکیل دهنده دستگاه‌ها، اعلام شود.

۴-۳-۶. اطلاعات نمایندگان

نمایندگان محلی **فروشنده** فهرست شود. شماره تلفن و نام و نشانی همه سازندگان اجزا که در ساخت دستگاه با سازنده همکاری داشته‌اند نیز به این فهرست اضافه شود.

۴-۳-۷. فرم‌های نگهداری

اطلاعاتی که در بخش **نگهداری** داده می‌شود باید **گروه** را در کارهای روزمره **نگهداری**، هدایت و راهنمایی کند. اطلاعات باید درست، کامل و مربوط باشد.

برای این که اطلاعات دستگاه به راحتی در دسترس **گروه** قرار داشته باشد توصیه می‌شود که برای هر دستگاه یک "کارت شناسایی یا برگه اطلاعات دستگاه" تهیه شود که نمونه‌های آن در ردیف ۴-۳-۱-۲ آورده شده است.

همچنین برای همه دستگاه‌ها فرم بازدید **نگهداری** پیشگیرانه، کارت مشخصات قطعات یدکی و کارت سابقه **نگهداری** درست شود. نمونه این فرم‌ها برای برج خنک‌کن، پمپ، هوارسان، چیلر جذبی و چیلر مکانیکی تهیه شده که به دنبال می‌آید.

در مورد موتورهای برقی، که در دستگاه‌های تاسیساتی کاربرد بسیاری دارد، آزمایش اتصال کوتاه یا نشتی برقی، دمای سطح موتور و نزدیک یاتاقان‌ها، جریان راه‌اندازی و جریان هر خط (در صورت سه فاز بودن)، می‌تواند به فرم‌های بازرسی **نگهداری** اضافه شود.

ساختمان:

فرم شماره ۱- گزارش بازدید روزانه برج خنک کن (حداقل یک بار در روز)

نام دستگاه:	نام مسوول:	شماره دستگاه:
محل استقرار:	شناسه دستگاه:	مدل دستگاه:

ردیف	ساعت	تاریخ	دمای ورود آب °F/°C	دمای خروج آب °F/°C	دمای مرطوب محیط °F/°C	وضعیت تخلیه آب (bleedoff)	بازدیدبصری				گرفتگی و مسدود شدگی		
							بادزن	موتور	جعبه دنده	تسمه و پولی	نشت آب	قطره گیر	پکینگ
۱	۱۱/۵	۹۱/۵/۲	۹۵/۳۵	۸۵/۲۹/۵	۷۵/۲۴	√	√	√	×	√	√	√	√

تذکر :

معمولا اختلاف دمای ورود و خروج برج خنک کن حدود ۸ تا ۹ درجه فارنهایت است.

نام اپراتور :

نام مسوول:

علائم:

√ - بازدید شد - مشکلی دیده نشده

× - مشکل دارد - گزارش شد

فرم شماره ۲- گزارش بازدید هفتگی برج خنک کن

ساختمان:

نام دستگاه:	نام مسوول:	شماره دستگاه:
محل استقرار:	شناسه دستگاه:	مدل دستگاه:

ردیف	ساعت	تاریخ	وضعیت موتور بادزن	تمیز کردن صافی خروج آب	تمیز کردن صافی ورود هوا	تست شیمیایی آب برج	باز و بسته کردن شیر شناور	لرزش و ارتعاش	بازدید اسکلت برج	بازدید جعبه دنده یا تسمه پولی	بررسی سطح آب تشتک خروجی
۱	۱۰/۱۵	۹۱/۲/۳	√	√	√	×	√	√	√	√	√

نام سرویس کار :
نام مسوول :

علامت:
√ - بازدید شد - مشکلی دیده نشده
× - مشکل دارد - گزارش شد

فرم شماره ۳ - گزارش بازدید ماهیانه برج خنک کن

ساختمان:

نام دستگاه:	نام مسوول:	شماره دستگاه:
محل استقرار:	شناسه دستگاه:	مدل دستگاه:

ردیف	ساعت	تاریخ	روغنکاری		فرسودگی موتور بادزن	تنظیم محرک	بازدید برای شوره زدگی			باز و بسته کردن شیرها	
			موتور	بادزن			قطره گیرها	پکینگها	لوورها	ورودی	خروجی
			✓	✓	✓	✓	✓	✓	✓	✓	×

نام سرویس کار:

نام مسوول :

علامت:

✓ - بازدید شد - مشکلی دیده نشده

× - مشکل دارد - گزارش شد

فرم شماره ۴- گزارش بازدید سالیانه برج خنک کن

ساختمان:

نام دستگاه:	نام مسوول:	شماره دستگاه:
محل استقرار:	شناسه دستگاه:	مدل دستگاه:

ردیف	ساعت	تاریخ	تمیز کردن برج	بازدید یاتاقانها	بازرسی شرایط کار موتور	رنگ آمیزی مجدد	ملاحظات
			√	√	√	×	

نام سرویس کار:

نام مسوول :

علامت:

√ - بازدید شد - مشکلی دیده نشده

× - مشکل دارد - گزارش شد

فرم شماره ۵- کارت سابقه نگهداری و تعمیرات برج خنک‌کن

ساختمان:

شماره دستگاه:	مدل دستگاه:	شناسه دستگاه:	شماره سریال:	سال:
---------------	-------------	---------------	--------------	------

ملاحظات	قطعات یدکی مصرف شده		قطعات و مواد تعویض شده	تعمیر		شرح خرابی و کارهای انجام شده بطور خلاصه	تاریخ	ردیف
	تعداد	کد		اضطراری	برنامه‌ای			

نام مسوول:

فرم شماره ۶- فهرست قطعات یدکی و مواد برج‌های خنک کن ساختمان:

ملاحظات	تعویضی	تعمیری	تعداد	شناسه فنی		واحد	شماره کالا	شرح کالا	ردیف
				کارخانه‌سازنده	بهره‌بردار				
	--	√							

نام مسوول:

ساختمان:

فرم شماره ۷- گزارش بازدید روزانه پمپها (حداقل یکبار در روز)

نام دستگاه:	نام مسوول:	شماره دستگاه:
محل استقرار:	شناسه دستگاه:	مدل دستگاه:

ردیف	ساعت	تاریخ	فشار ورود آب متر ستون آب	فشار خروج آب متر ستون آب	آمپر موتور	وضعیت تخلیه آب از نوار آب بندی	بازدید بصری			ملاحظات
							پمپ	موتور	کوپلینگ	
۱	۱۱/۵	۹۱/۵/۲	۱۰	۳۵	۸	√	√	√	×	

علامت:

√ - بازدید شد - مشکلی دیده نشده
 × - مشکل دارد - گزارش شد

نام اپراتور :

نام مسوول :

فرم شماره ۸- گزارش بازدید ماهیانه پمپها ساختمان:

نام دستگاه:	نام مسوول:	شماره دستگاه:
محل استقرار:	شناسه دستگاه:	مدل دستگاه:

ردیف	ساعت	تاریخ	روانکاری		وضعیت آب‌بندی	تنظیم محرک و پمپ	وضعیت کلی موتور پمپ			ملاحظات
			موتور	پمپ			صدای نامطلوب	آمپر موتور	نحوه نصب پمپ	
			✓	✓	✓	✓				

نام سرویس کار :
نام مسوول :

علامت:
✓ - بازدید شد - مشکلی دیده نشده
x - مشکل دارد - گزارش شد

فرم شماره ۹- گزارش بازدید سالیانه پمپ‌ها

ساختمان:

نام دستگاه:	نام مسوول:	شماره دستگاه:
محل استقرار:	شناسه دستگاه:	مدل دستگاه:

ردیف	ساعت	تاریخ	باز کردن و بازدید یاتاقان‌ها	بازدید پمپ از نظر صدا و لرزش	بازرسی موتور	رنگ آمیزی مجدد شاسی و ...	ملاحظات
			√	√	√	×	

نام سرویس کار :

نام مسوول :

علائم:

√ - بازدید شد - مشکلی دیده نشده

× - مشکل دارد - گزارش شد

فرم شماره ۱۰ - کارت سابقه نگهداری و تعمیرات پمپها

ساختمان:

شماره دستگاه:	مدل دستگاه:	شناسه دستگاه:	شماره سریال:	سال:
---------------	-------------	---------------	--------------	------

ردیف	تاریخ	شرح خرابی و کارهای انجام شده بطور خلاصه	تعمیر		قطعات و مواد تعویض شده	قطعات یدکی مصرف شده		ملاحظات
			برنامه‌ای	اضطراری		کد	تعداد	

نام مسوول:

فرم شماره ۱۱- فهرست قطعات یدکی و مواد پمپها

ساختمان:

ملاحظات	تعویضی	تعمیری	تعداد	شناسه فنی		واحد	شماره کالا	شرح کالا	ردیف
				کارخانه سازنده	بهره‌بردار				
	--	√							

نام مسوول:

فرم شماره ۱۲ - گزارش بازدید روزانه هوارسان (حداقل یکبار در روز) ساختمان:

نام دستگاه:	نام مسوول:	شماره دستگاه:
محل استقرار:	شناسه دستگاه:	مدل دستگاه:

ردیف	ساعت	تاریخ	دمای ورود آب °F/°C	دمای خروج آب °F/°C	دمای مرطوب محیط °F/°C	وضعیت تخلیه آب از تشتک زیر کویلها	بازدیدبصری						
							بادزن	موتور	محرك تسمه پولی	یاتاقانها	نشت آب و هوا	فیلترها	
۱	۱۱/۵	۹۱/۵/۲	۴۴/۷	۵۴/۱۲	۷۵/۲۴	√	√	√	×	√	√	√	۱۰

نام اپراتور :

نام مسوول :

علامت:

√ - بازدید شد - مشکلی دیده نشده

× - مشکل دارد - گزارش شد

فرم شماره ۱۳ - گزارش بازدید ماهیانه هوارسانها

ساختمان:

نام دستگاه:	نام مسوول:	شماره دستگاه:
محل استقرار:	شناسه دستگاه:	مدل دستگاه:

ملاحظات	باز و بسته کردن		بازدید کویلها		تنظیم محرک	فرسودگی موتور بادزن	روغنکاری		تاریخ	ساعت	ردیف
	شیرهای ورودی و خروجی آب	لوورهای هوا	نظافت تشتک آب	نظافت سطوح فینها			بادزن	موتور			
	√	√	√	√	×	√	√	√			

علائم:

√ - بازدید شد - مشکلی دیده نشده
 × - مشکل دارد - گزارش شد

نام سرویس کار:

نام مسوول :

فرم شماره ۱۴ - گزارش بازدید سالیانه هوارسان‌ها

ساختمان:

نام دستگاه:	نام مسوول:	شماره دستگاه:
محل استقرار:	شناسه دستگاه:	مدل دستگاه:

ردیف	ساعت	تاریخ	قفل و لولاهای درهای بازدید	بازدید یاتاقان‌ها	بازرسی شرایط کار موتور	رنگ آمیزی مجدد	چسبندگی عایق‌ها	لرزه گیرها و آویزهای نصب	ملاحظات
			√	√	√	×	√	×	

نام سرویس کار :

نام مسوول :

علایم:

√ - بازدید شد - مشکلی دیده نشده

× - مشکل دارد - گزارش شد

فرم شماره ۱۵ - کارت سابقه نگهداری و تعمیرات هوارسان ها

ساختمان:

شماره دستگاه:	مدل دستگاه:	شناسه دستگاه:	شماره سریال:	سال:
---------------	-------------	---------------	--------------	------

ملاحظات	قطعات یدکی مصرف شده		قطعات و مواد تعویض شده	تعمیر		شرح خرابی و کارهای انجام شده بطور خلاصه	تاریخ	ردیف
	تعداد	شناسه		اضطراری	برنامه‌ای			

نام مسوول:

فرم شماره ۱۶ - فهرست قطعات یدکی و مواد هوارسانها

ساختمان:

ملاحظات	تعویضی	تعمیری	تعداد	شناسه فنی		واحد	شماره کالا	شرح کالا	ردیف
				کارخانه سازنده	بهره بردار				
	--	√							

نام مسوول:

فرم شماره ۱۷ - گزارش بازدید ماهیانه چیلر جذبی

ساختمان:

نام دستگاه:	نام مسوول:	شماره دستگاه:
محل استقرار:	شناسه دستگاه:	مدل دستگاه:

ردیف	ساعت	تاریخ	اندازه‌گیری اتلاف جذب کننده		اندازه‌گیری تغییر حجم گازهای تقطیر شونده	تنظیم کنترل ظرفیت دستگاه	وضعیت کلی چیلر	ملاحظات
			پایین تر از ۳ درجه سانتی گراد	بالای ۳ درجه سانتی گراد				
			√	x	√	√	√	

نام سرویس کار:

نام مسوول:

علامت:

√ - بازدید شد - مشکلی دیده نشده

x - مشکل دارد - گزارش شد

فرم شماره ۱۸ - گزارش بازدید شش ماهه چیلرهای جذبی

ساختمان:

نام دستگاه:	نام مسوول:	شماره دستگاه:
محل استقرار:	شناسه دستگاه:	مدل دستگاه:

ردیف	ساعت	تاریخ	اندازه گیری میرد	اندازه گیری الکل						
			√	√						

نام سرویس کار :

نام مسوول :

علایم:

√ - بازدید شد - مشکلی دیده نشده

x - مشکل دارد - گزارش شد

فرم شماره ۱۹- کارت سابقه نگهداری و تعمیرات چیلرهای جذبی

ساختمان:

شماره دستگاه:	مدل دستگاه:	شناسه دستگاه:	شماره سریال:	سال:
---------------	-------------	---------------	--------------	------

ردیف	تاریخ	شرح خرابی و کارهای انجام شده بطور خلاصه	تعمیر		قطعات و مواد تعویض شده	قطعات یدکی مصرف شده		ملاحظات
			برنامه‌ای	اضطراری		شناسه	تعداد	

نام مسوول:

فرم شماره ۲۰ - فهرست قطعات یدکی و مواد چیلرهای جذبی

ساختمان:

نام دستگاه:	نام مسوول:	شماره دستگاه:
محل استقرار:	شناسه دستگاه:	مدل دستگاه:

ردیف	شرح کالا	شماره کالا	واحد	شناسه فنی		تعداد	تعمیری	تعویضی	ملاحظات
				کارخانه سازنده	بهره بردار				
							√	--	

نام مسوول:

ساختمان:

فرم شماره ۲۱- گزارش بازدید روزانه چیلرهای مکانیکی (حداقل یکبار در روز)

نام دستگاه:	نام مسوول:	شماره دستگاه:
محل استقرار:	شناسه دستگاه:	مدل دستگاه:

ملاحظات	کمپرسورها							کندانسور		اوپراتور		تاریخ	ساعت	ردیف	
	وضعیت سطح روغن در حال کار	ساعت کارکرد روزانه	آمپر مصرفی amp	فشار روغن psig	فشار مکش psig	فشار رانش psig	عملکرد نقاط تنظیم	دمای خروج آب °F/°C	دمای ورود آب °F/°C	دمای خروج آب °F/°C	دمای ورود آب °F/°C				
															○
	-	√	-	۹	√	×	√	√	۹۵/۳۵	۸۵/۲۹	۴۵/۲	۵۵/۱۲	۹۱/۵/۲	۱۱۳۰	۱

علامت:

√ - بازدید شد - مشکلی دیده نشده
 × - مشکل دارد - گزارش شد

نام اپراتور :

نام مسوول :

فرم شماره ۲۲ - گزارش بازدید ماهیانه چیلرهای مکانیکی

ساختمان:

نام دستگاه:	نام مسوول:	شماره دستگاه:
محل استقرار:	شناسه دستگاه:	مدل دستگاه:

وضعیت عملکرد کنترل ها و حفاظت ها	عایق کاری		کیفیت آب (جرم گرفتگی)		کمپرسورها				مدار گاز چیلر				
	تجهیزات	لوله ها	اوپراتور	کندانسور	دمای موتور	صدای نامطلوب	کیفیت روغن	کمپرسور شماره	عملکرد شیرهای کنترل	فیلتر درایر	رطوبت	نشتی گاز	مدار شماره
√	√	√	√	√	√	√	√	۱	√	√	√	√	۱
					√	√	√	۲	√	√	√	√	۲
					√	√	√	۳	√	√	√	√	۳
					√	√	√	۴	√	√	√	√	۴

علامت:

√ - بازدید شد - مشکلی دیده نشده
 × - مشکل دارد - گزارش شد

نام سرویس کار:

نام مسوول :

فرم شماره ۲۳- گزارش بازدید شش ماهه چیلرهای مکانیکی

ساختمان:

نام دستگاه:	نام مسوول:	شماره دستگاه:
محل استقرار:	شناسه دستگاه:	مدل دستگاه:

ملاحظات	باز و بسته کردن شیرها	نشستی گاز	بازدید برای شوره زدگی و جرم گرفتگی		---	نقطه تنظیم قفل کردن چیلر *	عملکرد Reset دمای آب سرد	کنترل حد بار موتور	تاریخ	ساعت	ردیف
			اواپراتور	کندانسور							
	√	√	√	√	√	√	√	√			

* Chiller Lockout

علایم:

√ - بازدید شد - مشکلی دیده نشده

x - مشکل دارد - گزارش شد

نام سرویس کار :

نام مسوول :

فرم شماره ۲۴ - گزارش بازدید سالیانه چیلرهای مکانیکی

ساختمان:

نام دستگاه:	نام مسوول:	شماره دستگاه:
محل استقرار:	شناسه دستگاه:	مدل دستگاه:

ردیف	ساعت	تاریخ	تمیز کردن لوله‌های کندانسور	تمیز کردن لوله‌های اواپراتور	تست Current Eddy برای ضخامت اسمی لوله‌های کندانسور و اواپراتور	رنگ آمیزی مجدد و ترمیم عایق‌ها	سیستم روغن کمپرسور			اتصالات الکتریکی	وارسی مقدار گاز و نشت‌یابی
							آنالیز روغن	پمپ روغن و فشار آن	صافی‌ها		
			√	√	√	×	√		√	√	√

نام سرویس کار :
نام مسوول :

علایم:
√ - بازدید شد - مشکلی دیده نشده
× - مشکل دارد - گزارش شد

فرم شماره ۲۵ - کارت سابقه نگهداری و تعمیرات چیلرهای مکانیکی ساختمان:

شماره دستگاه:	مدل دستگاه:	شناسه دستگاه:	شماره سریال:	سال:
---------------	-------------	---------------	--------------	------

ردیف	تاریخ	شرح خرابی و کارهای انجام شده بطور خلاصه	تعمیر		قطعات و مواد تعویض شده	قطعات یدکی مصرف شده		ملاحظات
			برنامه‌ای	اضطراری		شناسه	تعداد	

نام مسوول:

فرم شماره ۲۶- فهرست قطعات یدکی و مواد چیلرهای مکانیکی ساختمان:

نام دستگاه:	نام مسوول:	شماره دستگاه:
محل استقرار:	شناسه دستگاه:	مدل دستگاه:

ردیف	شرح کالا	شماره کالا	واحد	شناسه فنی		تعداد	تعمیری	تعویضی	ملاحظات
				بهره بردار	کارخانه سازنده				
							√	--	

نام مسوول:

این نشریه :

با عنوان «راهنمای برنامه‌ریزی راهبری و نگهداری تاسیسات مکانیکی ساختمان (تاسیسات گرمایی، تعویض هوا و تهویه مطبوع)» مشتمل بر یک راهنما با عنوان «شرح خدمات در دوره تهیه و اجرای طرح» و یک پیوست با عنوان «مشخصات فنی عمومی» می‌باشد. راهنمای یاد شده حاوی دستورالعمل‌های کلی برای تهیه و تدوین مجموعه راهبری و نگهداری برای هر پروژه به شرح زیر است :

خدمات مرحله طراحی

خدمات مرحله ساخت و راه‌اندازی

خدمات مرحله تضمین

پیوست شماره یک حاوی مشخصات فنی عمومی خدمات راهبری و نگهداری تاسیسات مکانیکی است که مشاور می‌تواند با استفاده از آن مشخصات فنی هر پروژه را مشخص نماید.